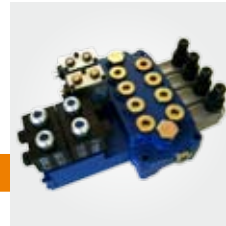


Lineareinheit AlphaAktor®



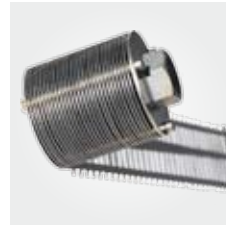
Wegeventile



Brems- &
Lasthalteventile



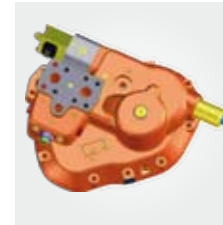
3-Wege-Weiche



Diffusoren



Verschraubungen

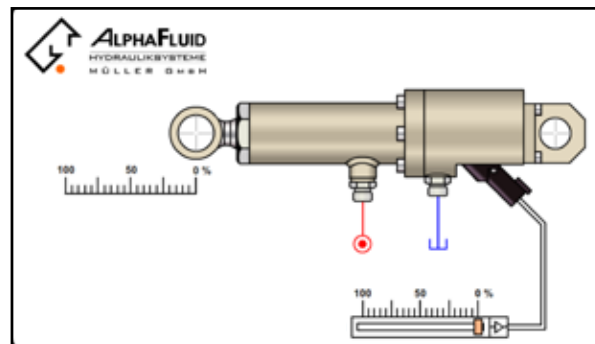


Kundenspezifisches

Lineareinheit ALPHA AKTOR®

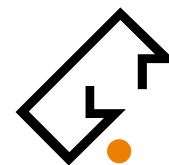
Testen Sie die Funktion der Lineareinheit mithilfe unserer Animation unter:

www.alphaktor.de



Durch Verschieben des Potentiometers können Sie unseren AlphaAktor® ansteuern.

**ALPHAFLUID Hydrauliksysteme –
erfüllt Ihre Wünsche
von der Problemlösung bis zur Serie!**



ALPHA FLUID
HYDRAULIKSYSTEME
MÜLLER GMBH

Robert-Bosch-Straße 5
D-72124 Pliezhausen

Telefon (07127) 97558-100
Telefax (07127) 97558-190

info@alphafluid.de
www.alphafluid.de

LIN 11/2010



Technische Daten

Ihr Mehrwert auf einen Blick

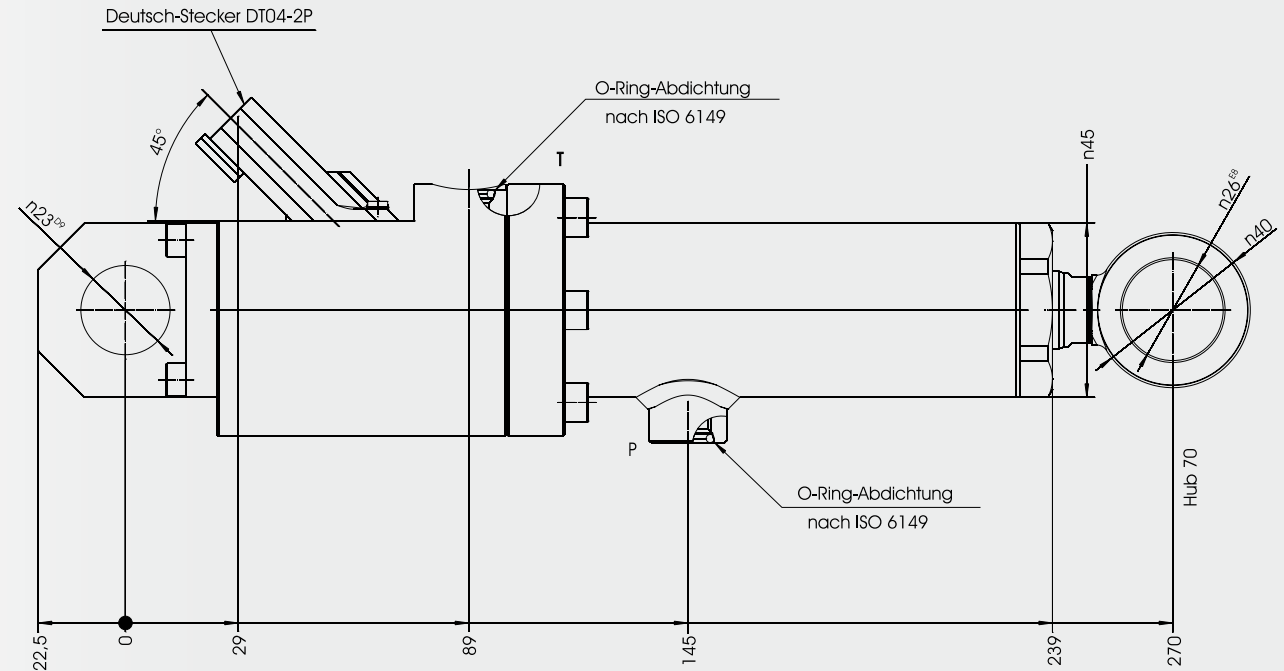
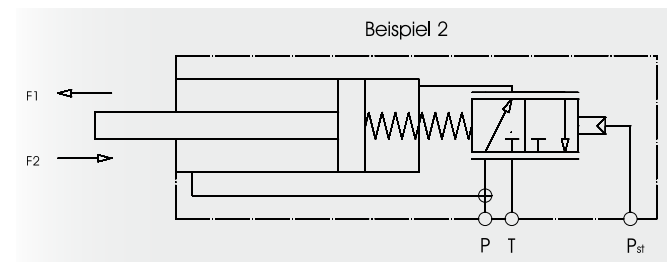
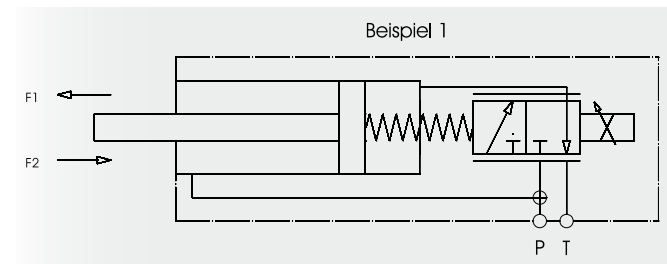
FUNKTIONSWEISE

Der **AlphaAktor®** ist ein Proportionalzylinder mit integrierter Lageregelung, d.h. jede beliebige Stellung kann angefahren werden und wird unabhängig von äußeren Kräften in dieser Position gehalten. Die Ansteuerung erfolgt über einen Proportionalmagnet (Beispiel 1) oder über einen Steuerdruck an S (Beispiel 2).

Der **AlphaAktor®** besetzt die Lücke zwischen einem Hydraulikzylinder (mit Wegeventilsteuern) und elektrohydraulischen Zylindern (Hydraulikzylinder mit elektrischem Wegmesssystem und Regelelektronik).

Eine angewählte Position wird durch die integrierte mechanisch-hydraulische Regeleinrichtung ohne Korrekturingriff bei Störkräften gehalten. Der **AlphaAktor®** besteht aus einem Differentialzylinder und einem 3/2-Regelventil.

SCHALTSYMBOL



VORTEILE

- integrierte mechanisch-hydraulische Lageregelung
- keine Elektronik »on board«
- direkter Anschluss P und T
- direkte Ansteuerung, keine weiteren Ansteuerventile notwendig
- keine Regelelektronik notwendig
- geschützt vor Umwelt- und Störeinflüssen
- resistent gegen Verschmutzung und Vibrationen
- lange Lebenszeit
- geringe Montage- und Wartungskosten
- sehr kompakte Bauweise
- hohe Regelgenauigkeit

BAUGRÖSSEN

Für den **AlphaAktor®** stehen verschiedene Kolben- und Kolbenstangendurchmesser zur Verfügung. Die Hublänge kann dem jeweiligen Bedarfsfall angepasst werden, es stehen aber auch verschiedene Standardlängen zur Auswahl.