

Diffusoren

Diffusers

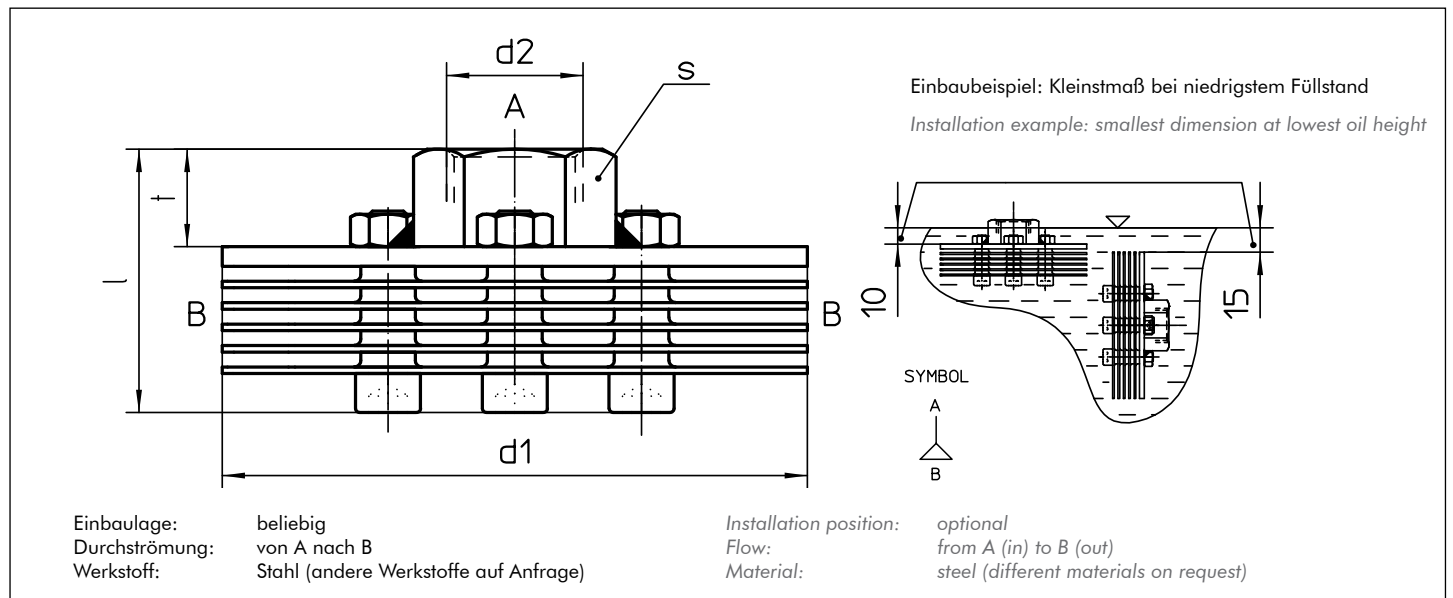


Ausgabe 2
Volume 2

Technische Daten

Technical Specifications

ZD-Diffusoren Diffusers ZD

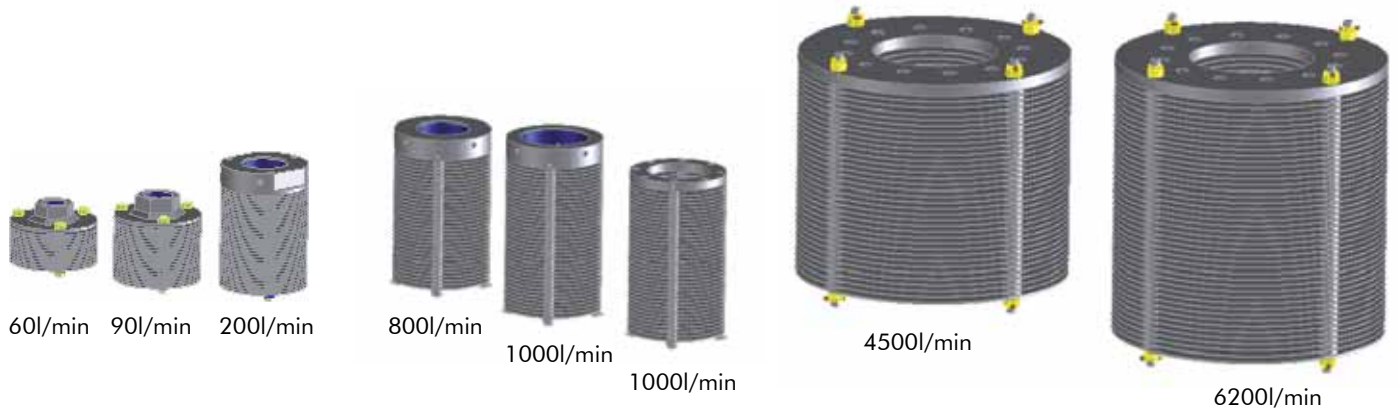


Typ-Nr. Type No.	ID-Nr. ID No.	Nenndurchfluss Flow Rate [l/min]	[mm]	Gewinde Thread Type	[mm]	[mm]	Gewindetiefe Thread depth [mm]	Schlüsselweite Wrench size [mm]	Gesamtlänge Overall length [mm]					Gewicht Weight [kg]
									Q	d1	d2	d3	d4	
ZD 204	7 559	25	90	G 1/2"			15	27	40					0,50
ZD 210	92 593	40	90	G 1/2"			15	27	65					0,85
ZD 211	122 804	60	90	G 3/4"			18	36	68					1,00
ZD 217	92 595	90	90	G 1"			20	41	95					1,70
ZD 226	151 183	120	90	G 1"			20	41	135					2,05
ZD 226.1	200 300	200	90	G 1 1/2"			23	*	142					2,60
ZD 226.2	201 804	300	90	G 2"			23	*	144					2,45
ZD 226.4	205 260	300	90	G 2 1/2"			23	*	156					2,5
ZD 228.08	206 990	800	160	G 3"			30	*	268					12
ZD 228.10	206 450	1000	160	M10 (4x)			Flanschanschluss		283					10
ZD 228.10	206 790	1000	160	G 4"			30	*	303					12
ZD 228.45	206 410	4500	450	M20 (12)			Flansch DIN 2633 PN16 NW200		430					108
ZD 228.62	206 400	6200	450	M20 (12)			Flansch DIN 2633 PN16 NW200		520					130
ZDY 226/G2	203 960	400	90	G 2"	-	80	24	S1 = 80 S2 = 70	148	525	102	-	-	6
ZDL 226/G2	203 980	400	90	G 2"	-	80	24	S1 = 80 S2 = 70	-	262	58	-	-	6
ZDW 226/G3	203 910	600	90	G 3"	285	160	27		165	-	-	-	-	13
ZDS 226/G3	203 660	800	90	G 3"	388	-	27	160	112	-	-	-	-	24
ZDS 226/G4	203 670	1200	90	G 4"	388	-	27	160	112	-	-	-	-	24

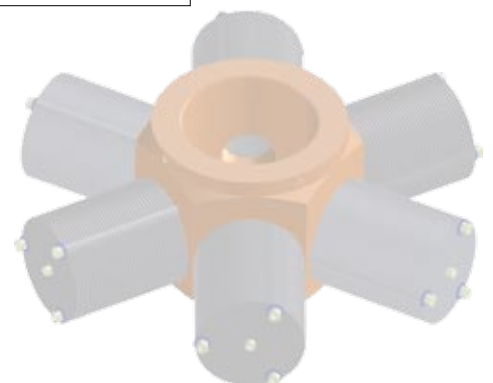
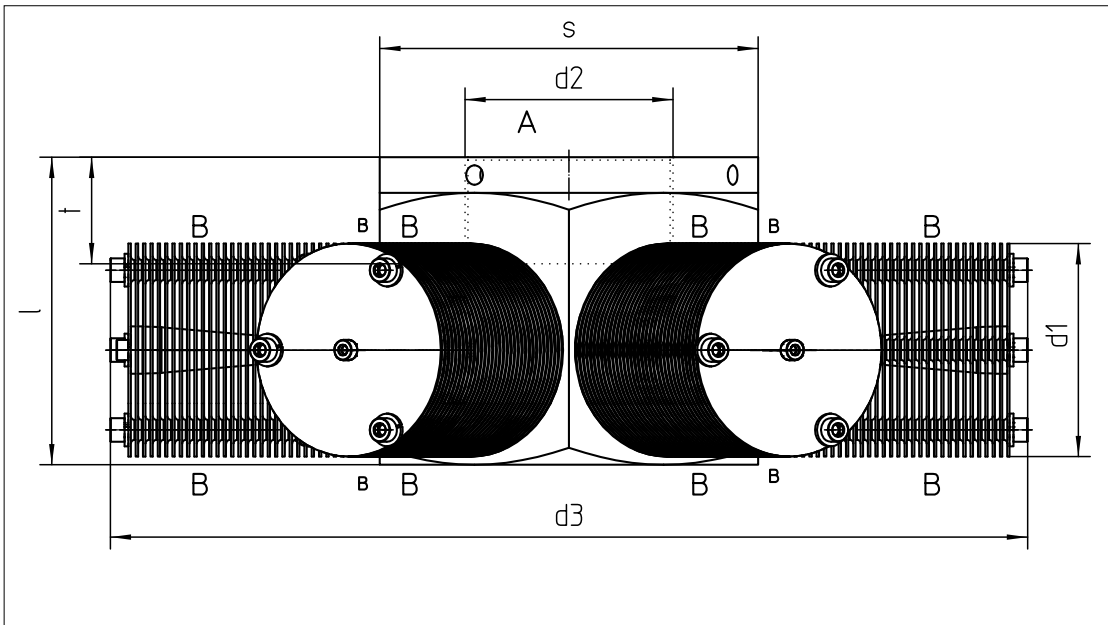
* Hakenschlüssel mit Zapfen Ø6
* Hook wrench with pin Ø6

Weitere Größen sowie Sonderform und Werkstoff auf Anfrage
Further sizes, special sizes and material on request

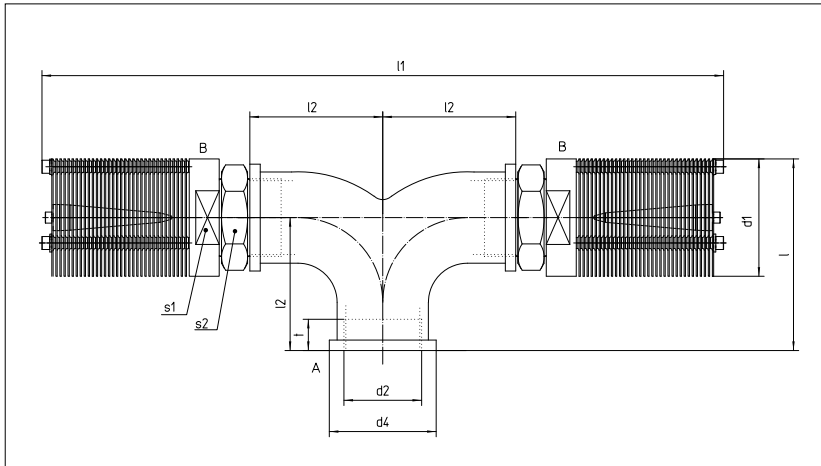
ZD-Diffusoren *Diffusers ZD*



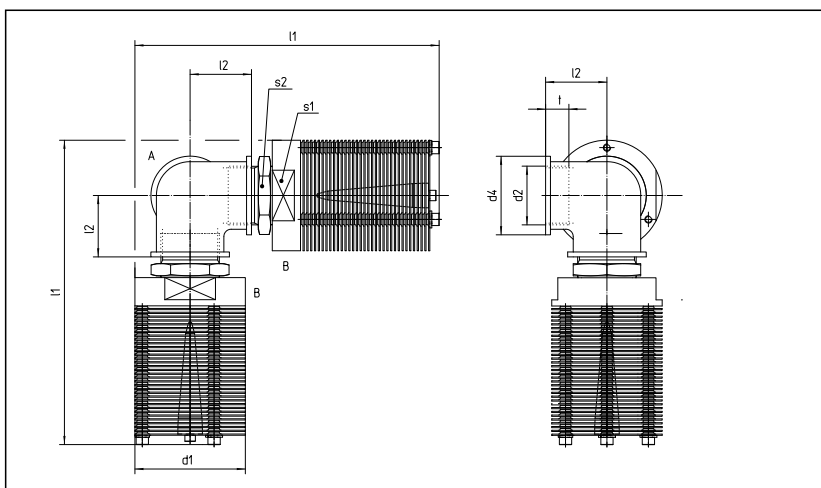
ZDS-Diffusoren *Diffusers ZDS*



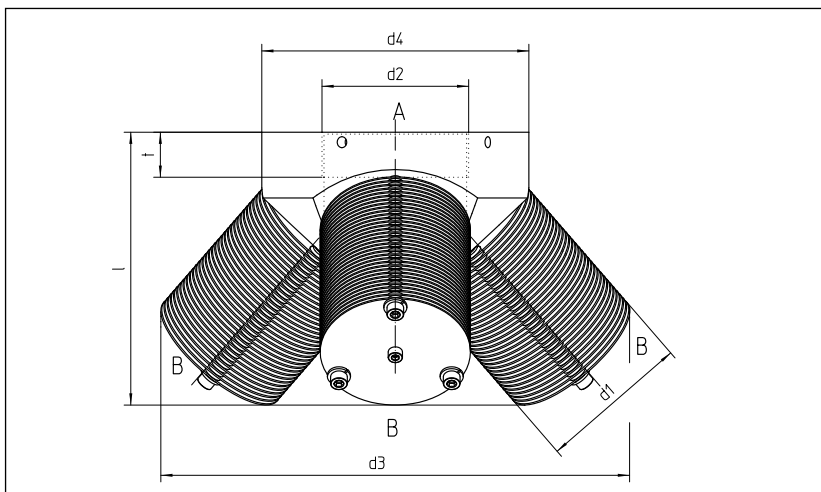
ZDY-Diffusoren *Diffusers ZDY*



ZDL-Diffusoren *Diffusers ZDL*



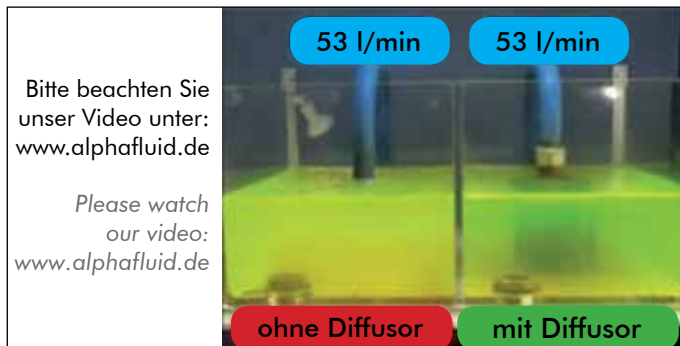
ZDW-Diffusoren *Diffusers ZDW*



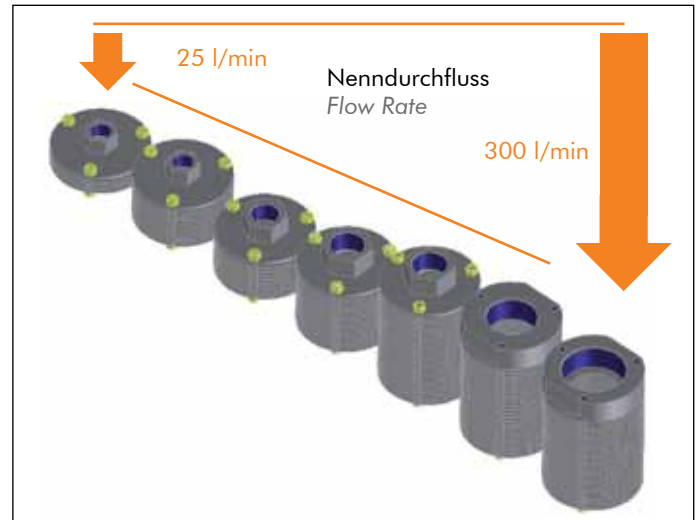
Funktionsweise

Operating Principle

Bei der Dimensionierung von Behältern für Hydrauliksteuerungen müssen verschiedene Kriterien beachtet werden, damit es beim späteren Betrieb zu keinen Störungen und Problemen kommt. Ein sehr wichtiges Kriterium ist die Umwälzzeit des Ölvolumens. Werden hier zu kurze Zeiten, beziehungsweise zu kleine Tankgrößen gewählt, gibt es als Folge Probleme bei der Luft- und Schmutzabscheidung – Schaumbildung, Schmutzaufwirbelung, Strömungsgeräusche und Kavitation bei der Pumpenansaugung sind die Folge.



A number of different criteria must be observed when dimensioning tanks for hydraulic controls in order to avoid faults and problems during subsequent operation. One very important criterion is the recirculating time for the oil volume.



Vorteile:

Die Lösung bietet der Diffusor von ALPHAFLUID, der diese Probleme verhindert und es zusätzlich ermöglicht, dass kleinere Behältergrößen verwendet werden können. Der Diffusor verzögert die Ölgeschwindigkeit im Diffusor so extrem, dass die minimale Austrittsgeschwindigkeit im Tank zu einer ruhigen Vermengung des Rücklaufmediums mit dem im Behälter befindlichen Medium führt.

Die Vorteile auf einen Blick:

- Kleinerer Tank ist möglich
- Keine Kavitation mehr
- Bessere Luft- und Schmutzabscheidung
- Keine Schmutzaufwirbelung im Tank
- Geräuschreduzierung
- Geringer Rückdruck
- Wartungsfrei

Advantages:

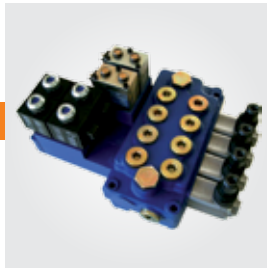
Using the ALPHAFLUID diffuser, it is now possible to construct smaller tank sizes while avoiding the usual problems. The diffusers delays the oil speed in the return line so strongly that the minimal discharge speed into the oil tank leads to calm mixing of the return oil with the oil in the container.

Advantages at a glance:

- smaller tank
- no more cavitation
- superior air- and soil separation
- no soil dispersing inside the tank
- noise reduction
- low pressure
- maintenance-free

Alle angegebenen Daten dienen allein der Produktbeschreibung. Die Angaben entbinden den Verwender nicht von eigenen Beurteilungen und Prüfungen. Änderungen vorbehalten.

All data specified above only serve to describe the product. The information given does not release the user from the obligation of own judgement and verification. Information in this document is subject to change without notice.



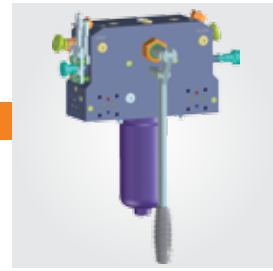
Wegeventile
Directional Control Valves



AlphaAktor®
AlphaAktor®



3-Wege-Weiche
3-Way-Switch



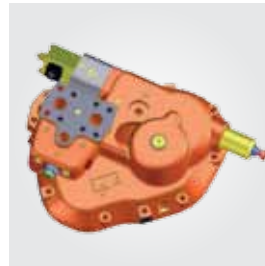
Kundenschaltplan
Custom-Circuit



Diffusoren
Diffusers



Verschraubungen
Fittings



Kundenspezifisches
Customer-Specific

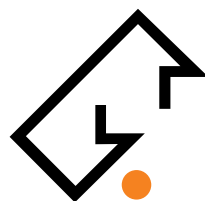


Brems- & Lasthalteventile
Braking Valves

ALPHAFLUID Hydrauliksysteme – erfüllt Ihre Wünsche von der Problemlösung bis zur Serie!

Das breite Spektrum fluidtechnischer Lösungen für Branchen wie den Maschinenbau, Land- und Energietechnik oder für Transporteinrichtungen zeichnet uns aus. Dabei begleiten wir Sie von der Aufgabenstellung bis zur Serienlieferung!
Welche Ideen dürfen wir mit Ihnen in die Tat umsetzen?

*ALPHAFLUID fulfils your desires: from solving technical problems to mass-production!
We excel at the wide range of fluid-technical goods for branches like engineering, power engineering or transport devices. We are your reliable partner from the assignment of the tasks until the actual delivery!
What ideas may we implement for you?*



ALPHAFLUID
HYDRAULIKSYSTEME
M Ü L L E R G M B H

Robert-Bosch-Straße 5
D-72124 Pliezhausen

Telefon (07127) 97558-100
Telefax (07127) 97558-100

info@alphafluid.de
www.alphafluid.de