



ALPHA FLUID
HYDRAULIKSYSTEME

Lineareinheit

ALPH AKTOR®

Linear Unit ALPH AKTOR®



Technische Daten

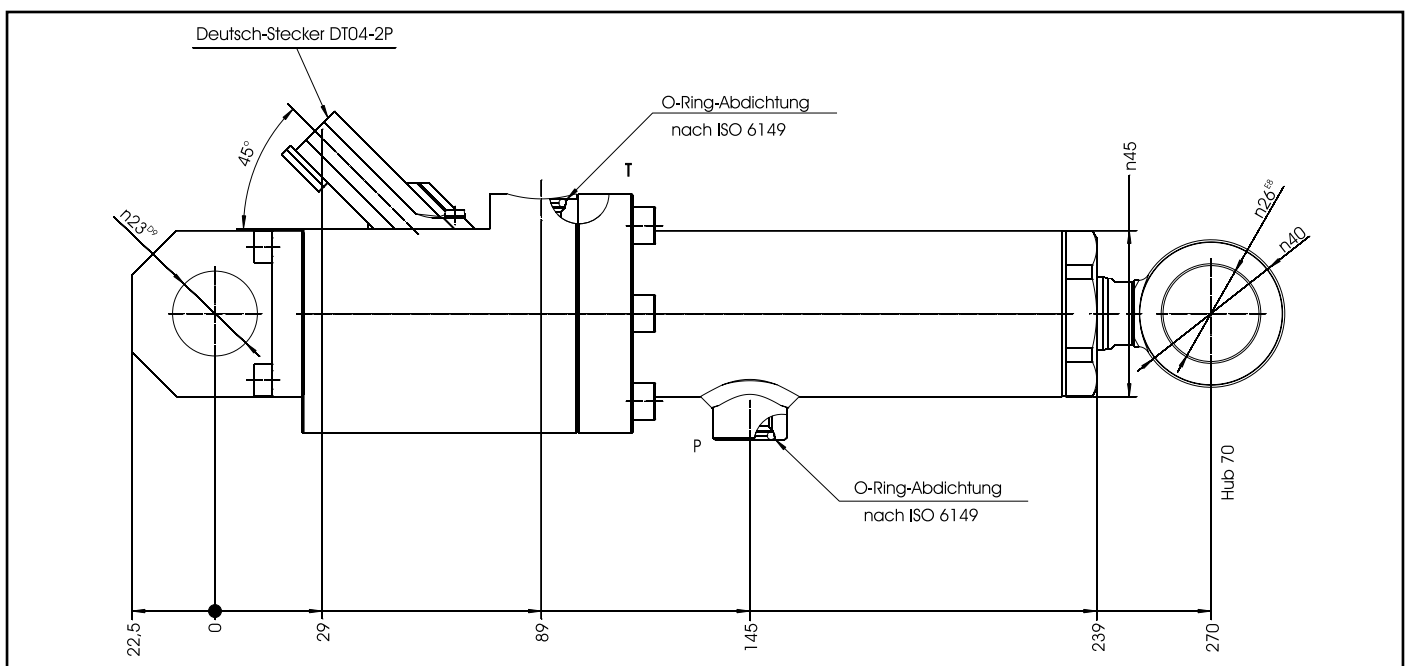
Technical Specifications

Der **AlphaAktor®** ist ein Proportionalzylinder mit integrierter Lageregelung, d.h. jede beliebige Stellung kann angefahren werden und wird unabhängig von äußeren Kräften in dieser Position gehalten. Die Ansteuerung erfolgt über einen Proportionalmagnet (Beispiel 1) oder über einen Steuerdruck an S (Beispiel 2).

The **AlphaAktor®** is a proportional controlled cylinder with integrated position control, i.e. any set position can be kept to independently from external forces. The control is effected via the proportional solenoid (example 1) or via control pressure at S (example 2).

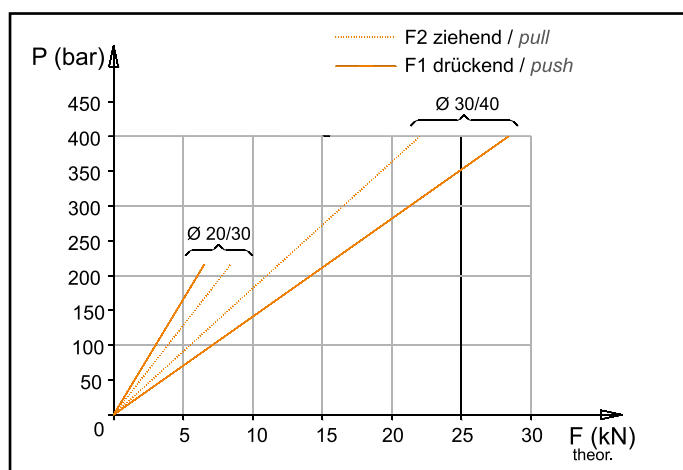
ABMESSUNGEN

DIMENSIONS



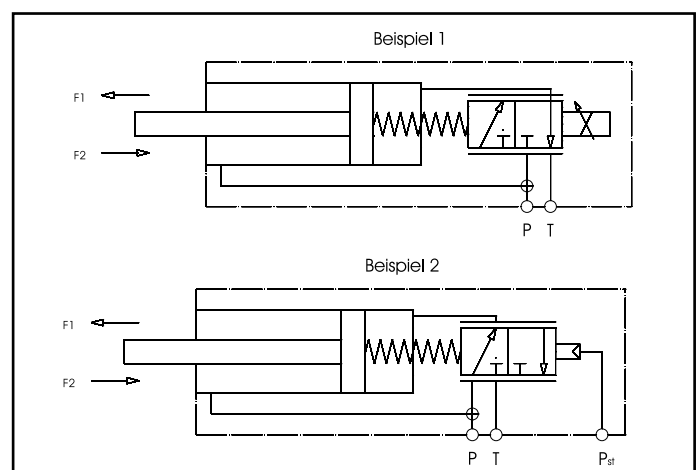
DIAGRAMM

CHART



SCHALTSYMBOL (Beispiel 1 und Beispiel 2)

CONTROL CHART (example 1 and example 2)



Funktionsweise

Functioning

Der **AlphaAktor**[®] besetzt die Lücke zwischen einem Hydraulikzylinder (mit Wegeventilsteuerung) und elektrohydraulischen Zylindern (Hydraulikzylinder mit elektrischem Wegmesssystem und Regelelektronik).

Eine angewählte Position wird durch die integrierte mechanisch-hydraulische Regeleinrichtung ohne Korrekturereingriff bei Störkräften gehalten.

Der **AlphaAktor**[®] besteht aus einem Differentialzylinder und einem 3/2-Regelventil.

The **AlphaAktor**[®] fills the gap between a hydraulic cylinder (controlled by a directional control valve) and an electro-hydraulic cylinder (with an electronical position measuring system). By means of the integrated mechanical-hydraulically control unit, it is now possible to automatically keep a set position without any intervention of the operator. Moreover, unintentional relocation of the set position can be avoided. The **AlphaAktor**[®] is made up of a double-action cylinder and a 3/2- control valve.



VORTEILE

- integrierte mechanisch-hydraulische Lageregelung
- keine Elektronik »on board«
- direkter Anschluss P und T
- direkte Ansteuerung, keine weiteren Ansteuerventile notwendig
- keine Regelelektronik notwendig
- geschützt vor Umwelt- und Störeinflüssen
- resistent gegen Verschmutzung und Vibrationen
- lange Lebenszeit
- geringe Montage- und Wartungskosten
- sehr kompakte Bauweise
- hohe Regelgenauigkeit

ADVANTAGES

- integrated mechanical-hydraulically position control
- no electronic »on board«
- direct connection P and T
- direct control, no further control valves necessary
- no control electronic necessary
- protected against environmental conditions and perturbation
- resistant against soiling and vibrations
- long lifetime
- low assembly and maintenance costs
- very compact size
- high control accuracy

BAUGRÖSSEN

Für den **AlphaAktor**[®] stehen verschiedene Kolben- und Kolbenstangendurchmesser zur Verfügung. Die Hublänge kann dem jeweiligen Bedarfsfall angepasst werden, es stehen aber auch verschiedene Standardlängen zur Auswahl.

SIZES

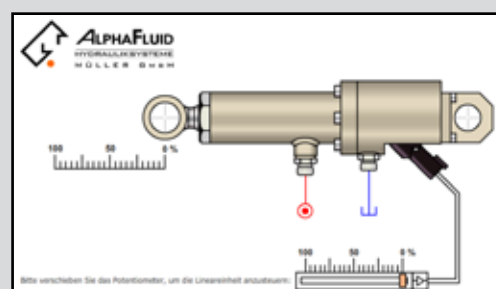
There are various plunger and piston rod diameters for the **AlphaAktor**[®] available. The stroke length can be adjusted to the individual requirements, but there are also many different standard lengths available.

Testen Sie die Funktion der Lineareinheit mithilfe unserer Animation unter:

www.alphaktor.de

Please try out our animation about the linear unit where you can see its function:

www.alphaktor.de





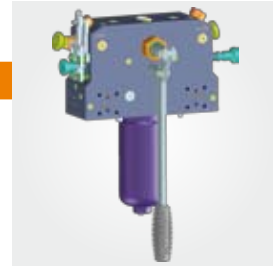
Wegeventile
Directional Control Valves



AlphaAktor®
AlphaAktor®



3-Wege-Weiche
3-Way-Switch



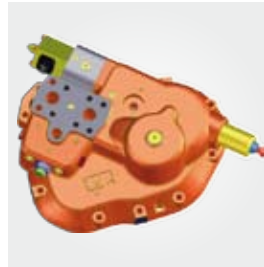
Kundenschaltplan
Custom-Circuit



Diffusoren
Diffusers



Verschraubungen
Fittings



Kundenspezifisches
Customer-Specific



Brems- & Lasthalteventile
Braking Valves

ALPHAFLUID Hydrauliksysteme – erfüllt Ihre Wünsche von der Problemlösung bis zur Serie!

Das breite Spektrum fluidtechnischer Lösungen für Branchen wie den Maschinenbau, Land- und Energietechnik oder für Transporteinrichtungen zeichnet uns aus. Dabei begleiten wir Sie von der Aufgabenstellung bis zur Serienlieferung!
Welche Ideen dürfen wir mit Ihnen in die Tat umsetzen?

*ALPHAFLUID fulfils your desires: from solving technical problems to mass-production!
We excel at the wide range of fluid-technical goods for branches like engineering, power engineering or transport devices. We are your reliable partner from the assignment of the tasks until the actual delivery!
What ideas may we implement for you?*



ALPHAFLUID
HYDRAULIKSYSTEME
MÜLLER GMBH

Robert-Bosch-Straße 5
D-72124 Pliezhausen

Telefon (07127) 97558-100
Telefax (07127) 97558-190

info@alphafluid.de
www.alphafluid.de