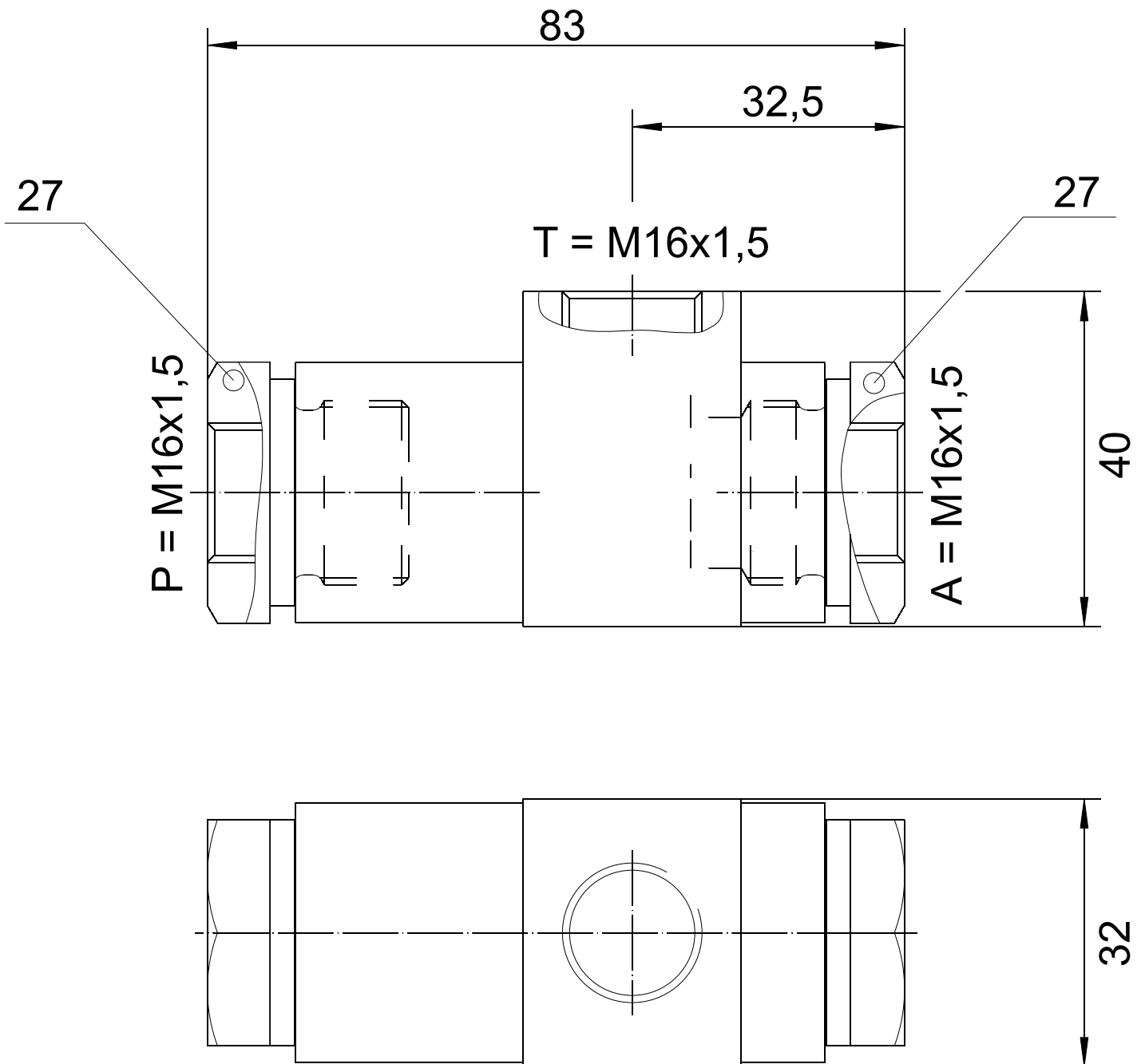
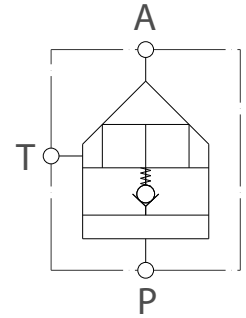


Einbauzeichnung

HW 06
Typ-Nr. 40006

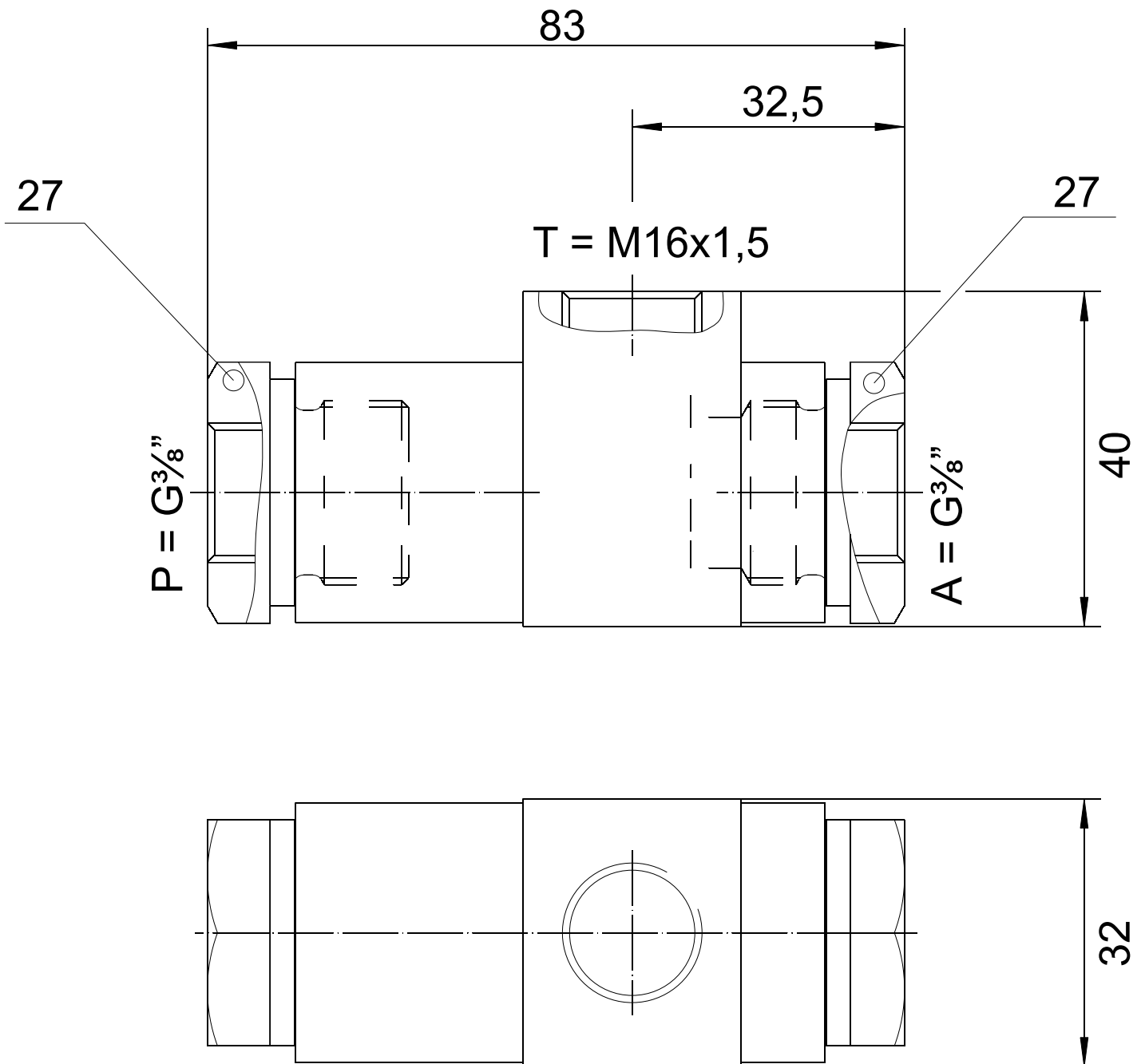
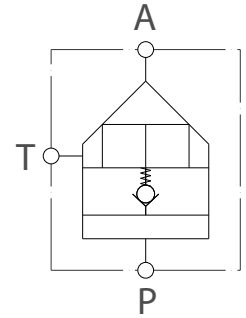
Nenndurchfluss = 20 l/min
Gewicht = 0,45 kg



Einbauzeichnung

HW 06
Typ-Nr. 40106

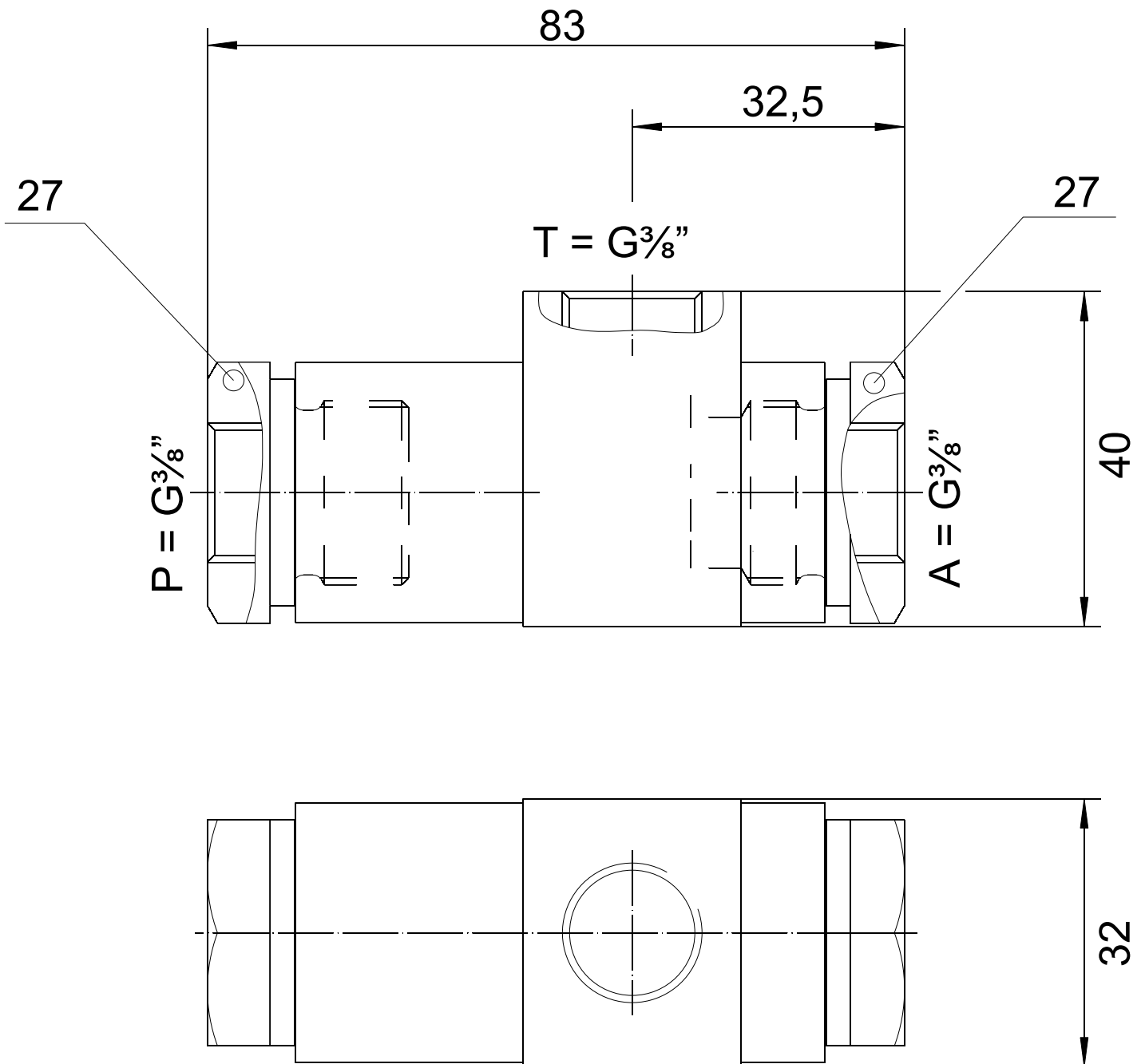
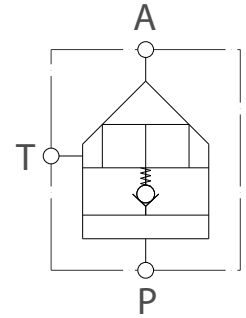
Nenndurchfluss = 20 l/min
Gewicht = 0,45 kg



Einbauzeichnung

HW 06
Typ-Nr. 40406

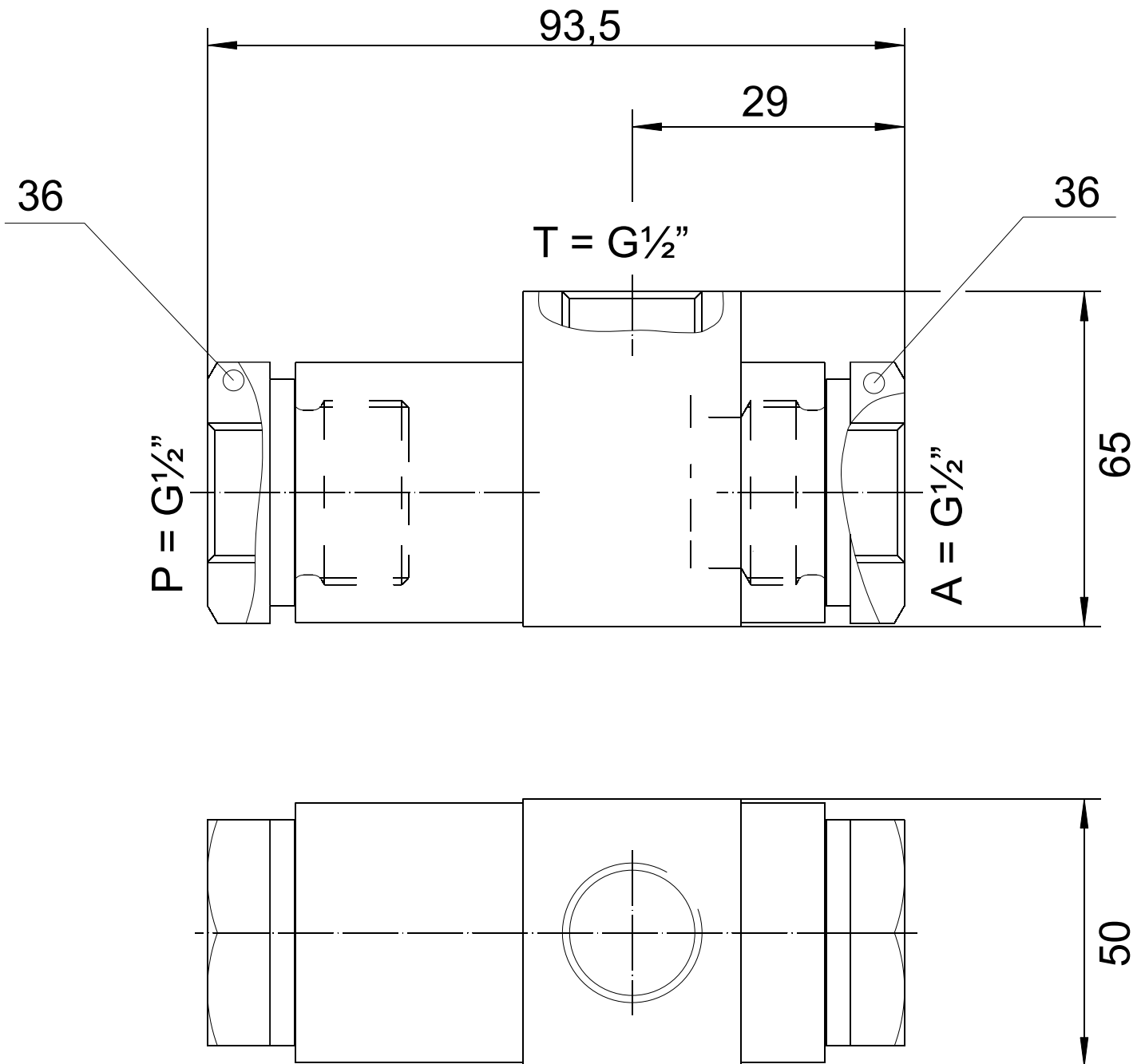
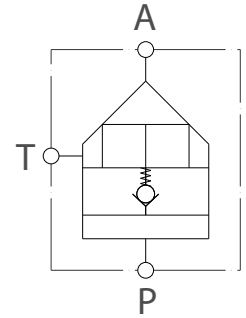
Nenndurchfluss = 20 l/min
Gewicht = 0,45 kg



Einbauzeichnung

HW 10
Typ-Nr. 40010

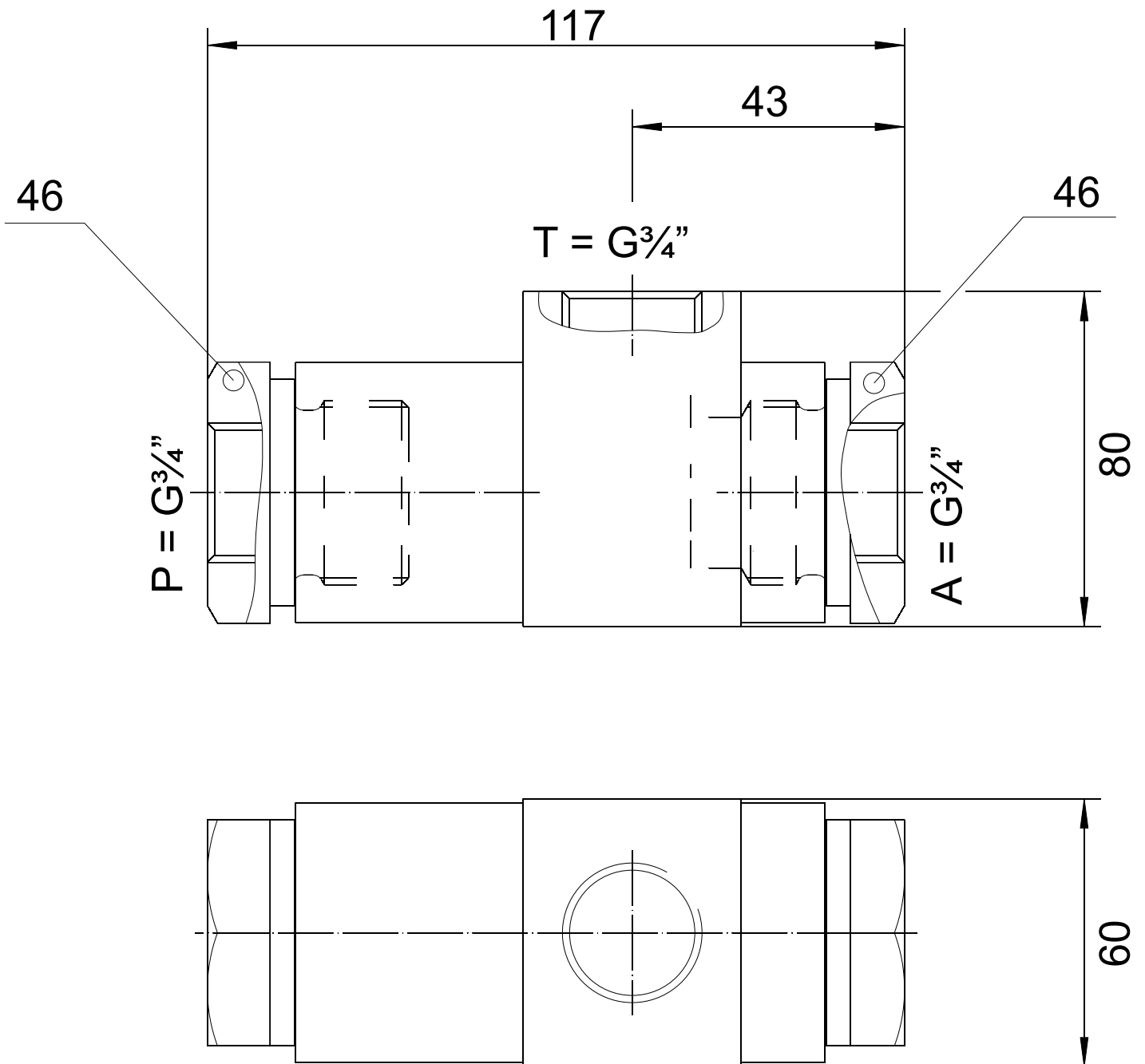
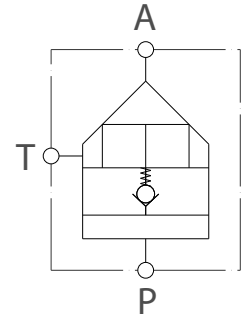
Nenndurchfluss = 45 l/min
Gewicht = 1,25 kg



Einbauzeichnung

HW 16
Typ-Nr. 40016

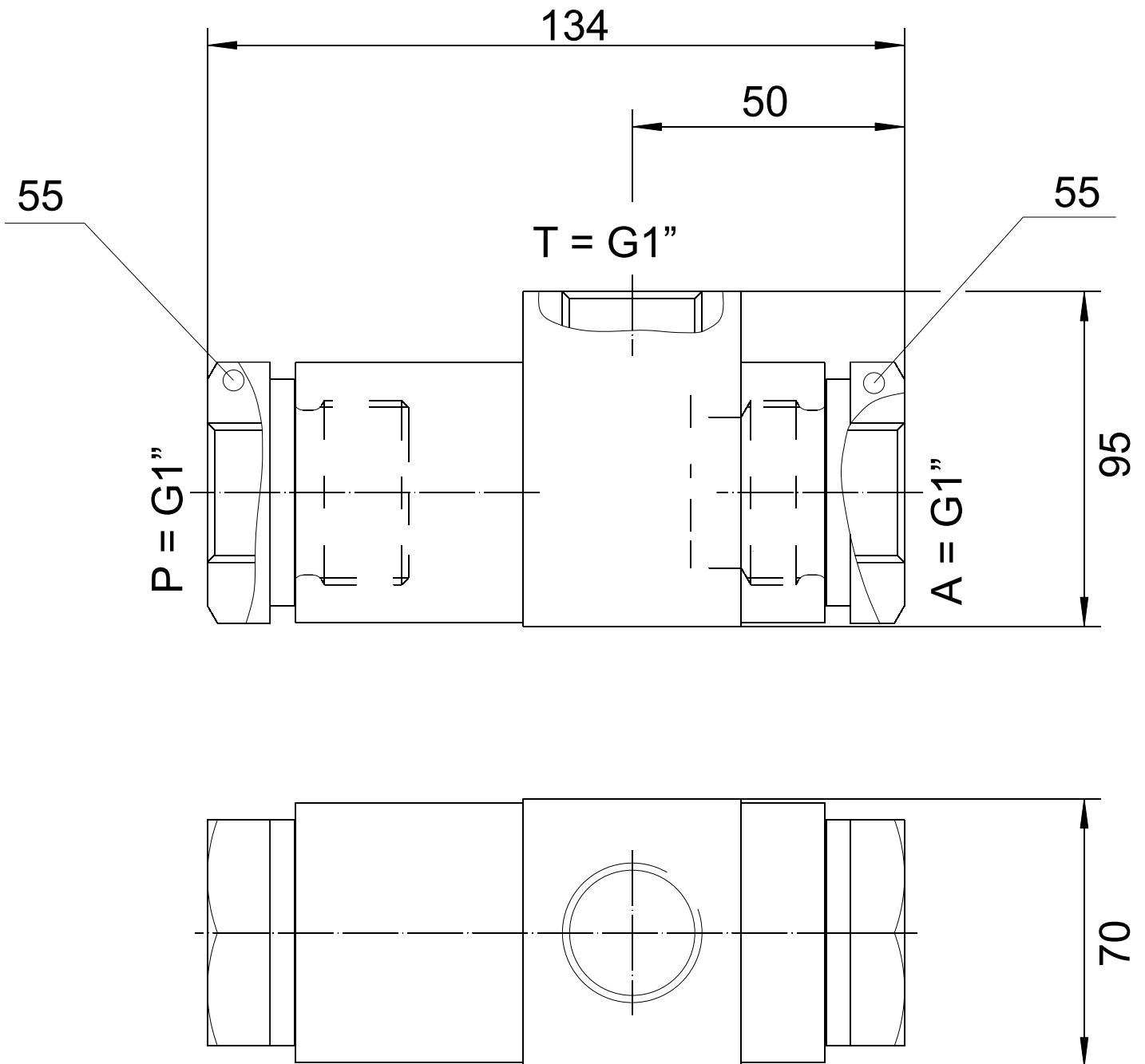
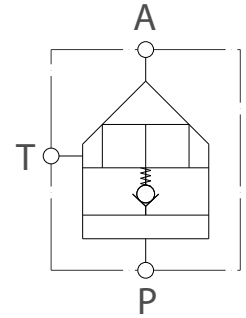
Nenndurchfluss = 75 l/min
Gewicht = 2,4 kg



Einbauzeichnung

HW 20
Typ-Nr. 40020

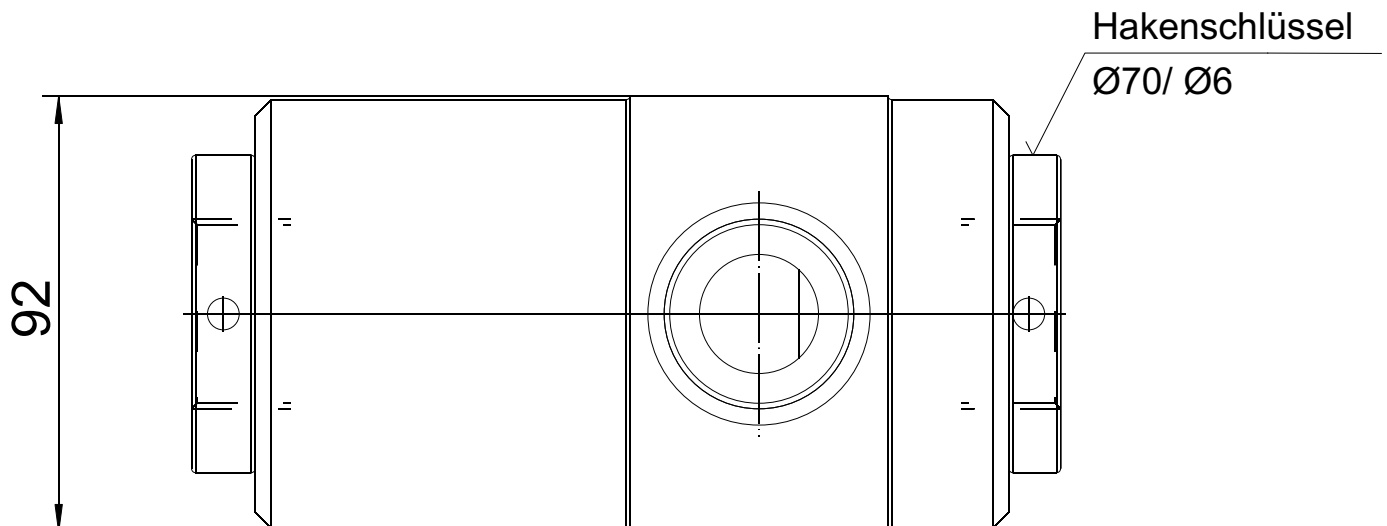
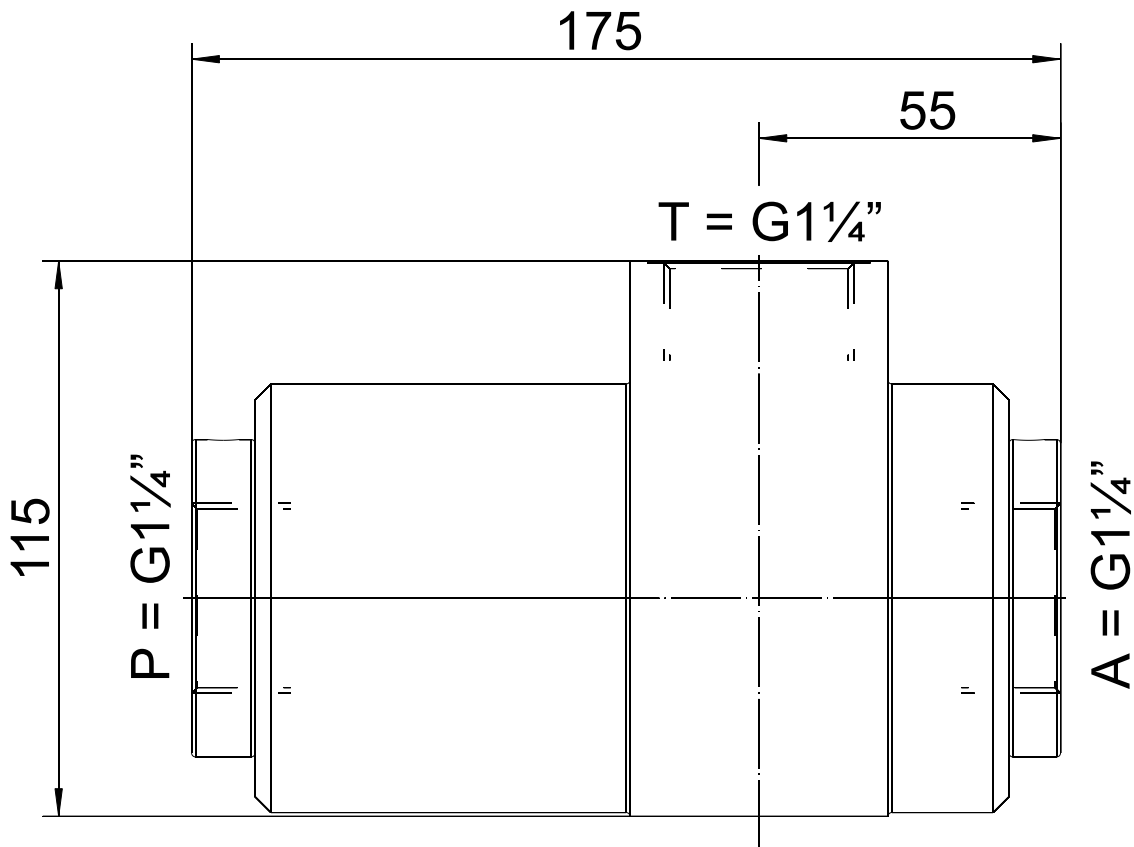
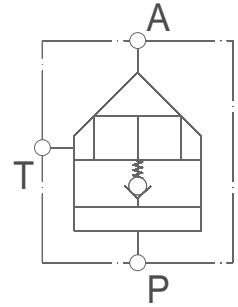
Nenndurchfluss = 120 l/min
Gewicht = 3,9 kg



Einbauzeichnung

HW 25
Typ-Nr. 40025

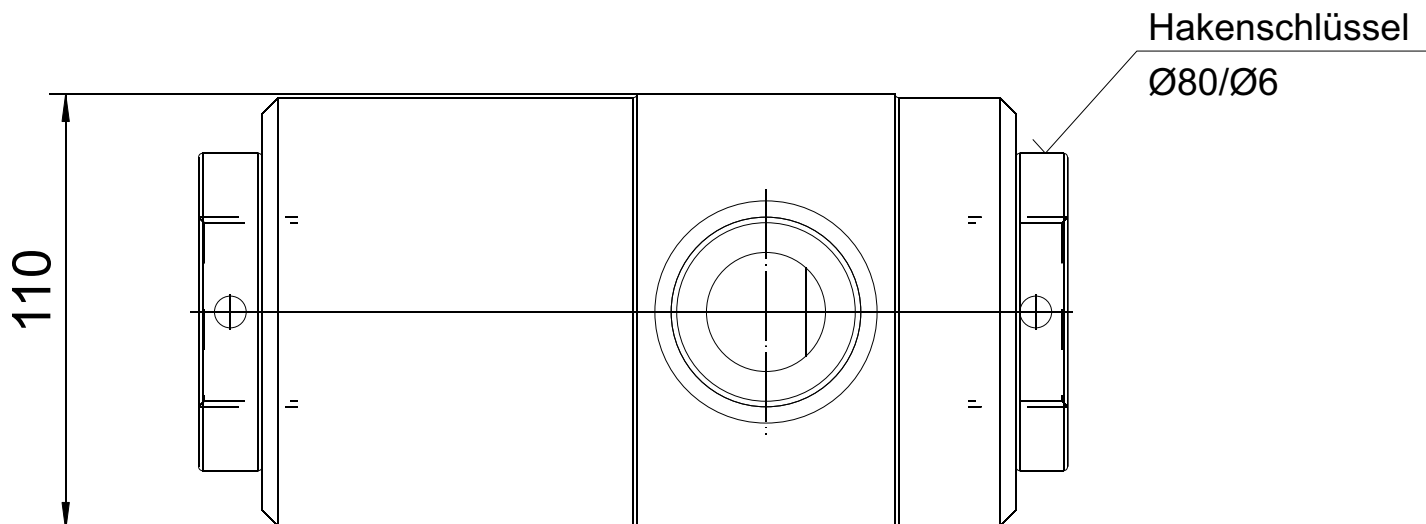
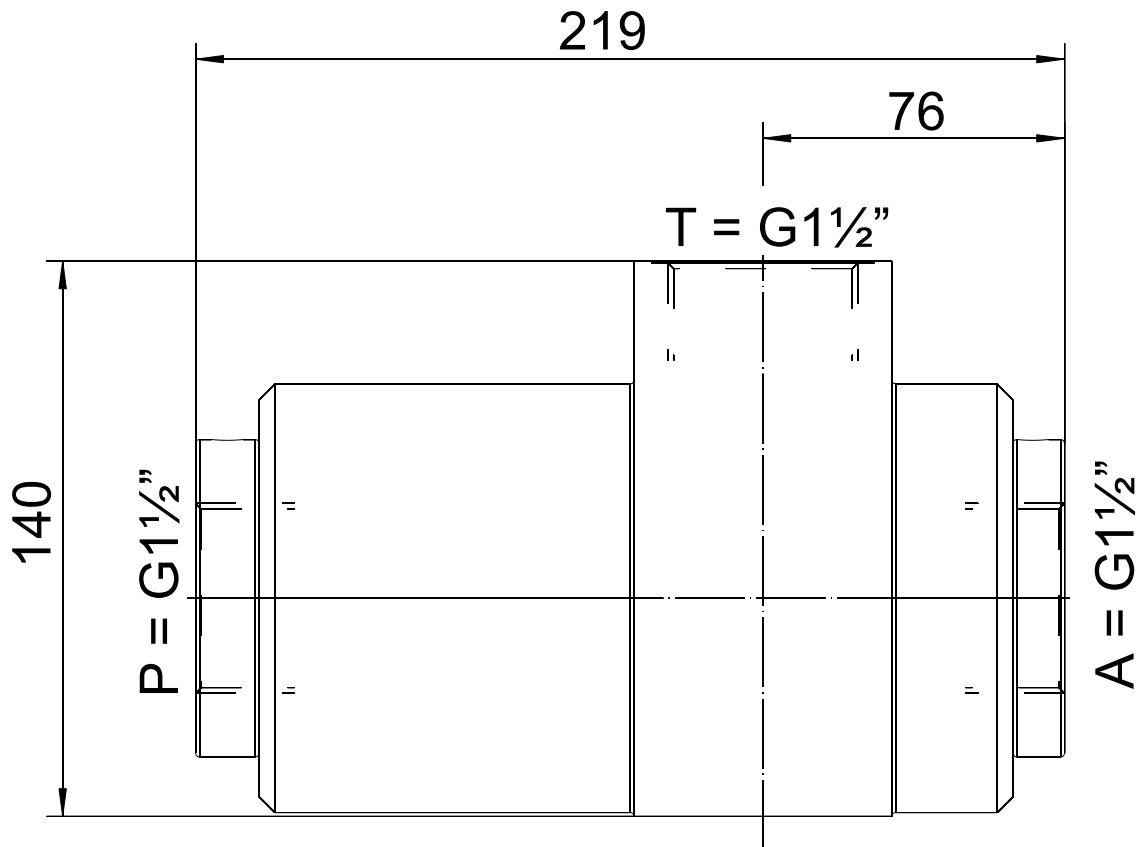
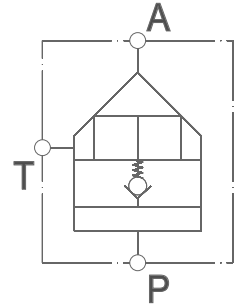
Nenndurchfluss = 220 l/min
Gewicht = 8,2 kg



Einbauzeichnung

HW 30
Typ-Nr. 40030

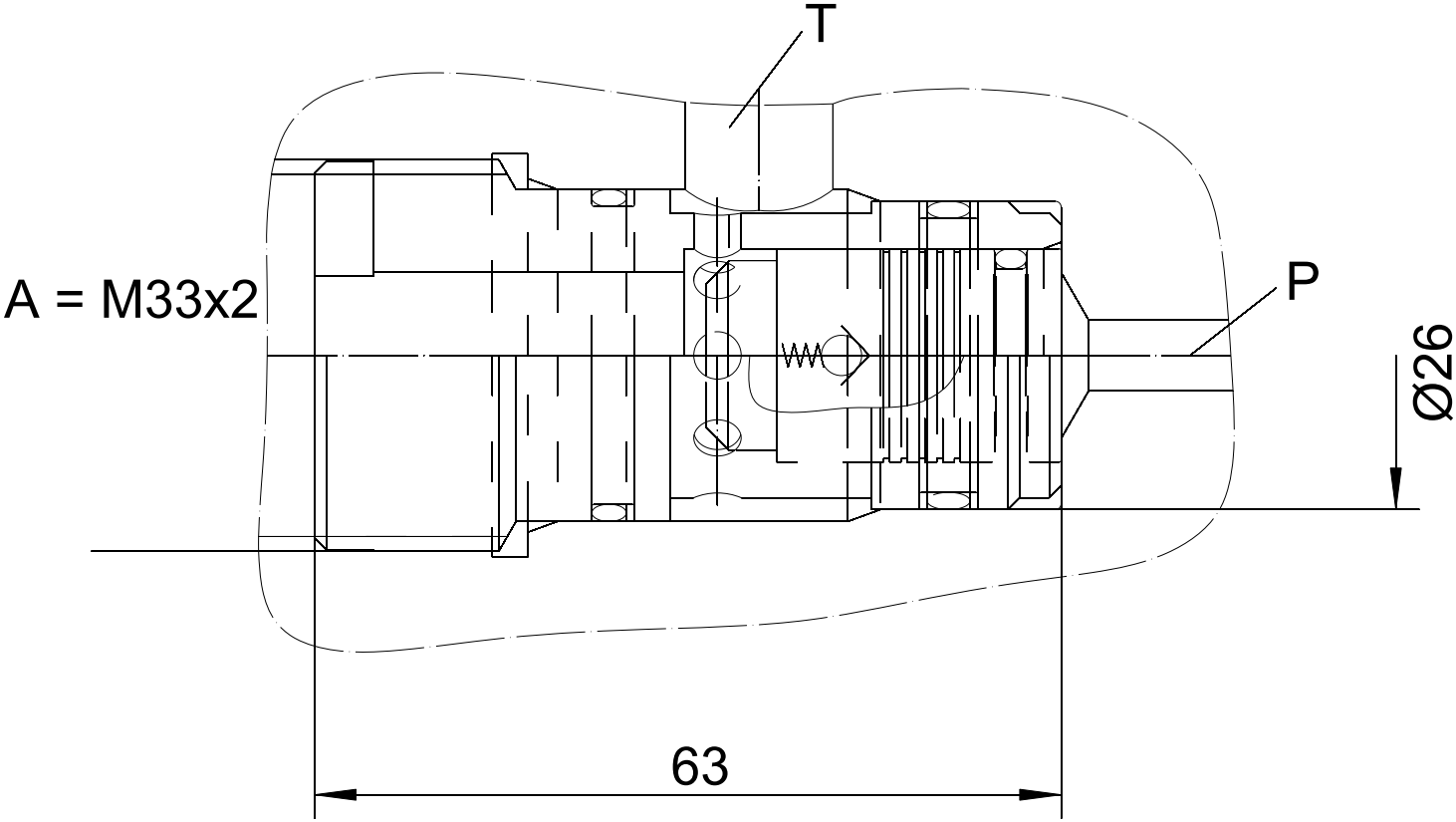
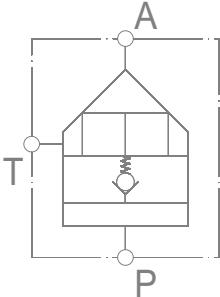
Nenndurchfluss = 300 l/min
Gewicht = 14,7 kg



Einbauzeichnung

HWB 06
Typ-Nr. 40306

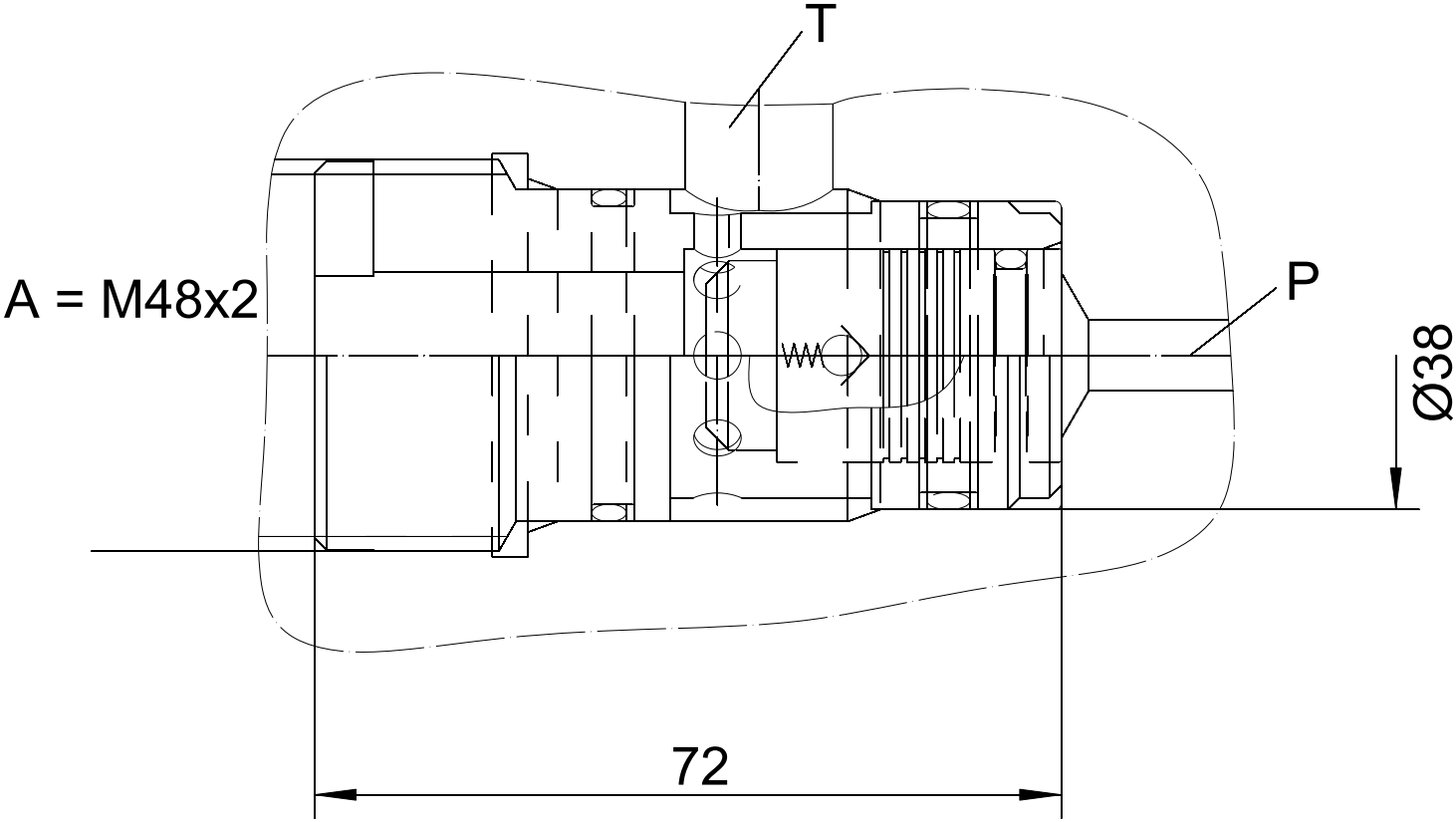
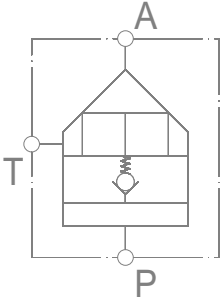
Nenndurchfluss = 20 l/min
Gewicht = 0,22 kg



Einbauzeichnung

HWB 10
Typ-Nr. 40310

Nenndurchfluss = 45 l/min
Gewicht = 0,40 kg



Einbauzeichnung

HWB 16
Typ-Nr. 40316

Nenndurchfluss = 75 l/min
Gewicht = 1,03 kg

