

Logik Verstärker

Logic Amplifier



Technische Daten

Technical Specifications

Betriebsspannung <i>Operating voltage</i>	12V 24V (+/-10% ; <1% Restwelligkeit) 12V 24V (+/-10% ; <1% residual ripple)	VDC
Ruhestrom <i>Closed-circuit current</i>	< 50	mA
Absicherung <i>Protection</i>	3 (träge/time-lag)	A
Strombedarf <i>Current demand</i>	Ruhestrom + Magnetstrom <i>Closed-circuit current + solenoid current</i>	A
Eingangssignal <i>Input signal</i>	0 ... 10 (31 kOhm)	V
	0 ... 5 (47 kOhm)	V
	0 ... 20 (250 Ohm)	mA
Referenzspannung <i>Reference voltage</i>	5 (max. 5 mA)	V
	10 (max. 5 mA)	V
Temperaturbereich <i>Temperature range</i>	-20 ... +60	°C
Schutzklasse <i>Protection class</i>	20	IP
Luffeuchtigkeit <i>Air humidity</i>	< 90 (nicht kondensierend/non-condensing)	%
Anschlüsse <i>Connections</i>	4x4 pol	
PWM-Frequenz <i>PWM frequency</i>	61 ... 108	Hz
Potentiometer I_{min} (extern) <i>Potentiometer I_{min} (extern)</i>	0 ... 50 (def. Strombereich*/def. current range*)	%
Potentiometer I_{max} (extern) <i>Potentiometer I_{max} (extern)</i>	0+ I_{min} ...100 (def. Strombereich*/def. current range*)	%
Reglerverstärkung / Geschwindigkeit <i>Controller amplification/speed</i>	Einfahren 1 ... 8 (1<8) <i>Retraction 1 ... 8 (1<8)</i>	Stufen/ stages
	Ausfahren 1 ... 8 (1<8) <i>Extension 1 ... 8 (1<8)</i>	Stufen/ stages
Abtastrate A/D-Wandler <i>Scan rate A/D converter</i>	< 4	ms
Gewicht <i>Weight</i>	0.127	Kg
Ausgänge „System“ „State“ „Aktor“ <i>Outputs „system“ „state“ „actuator“</i>	Kurzschlussfest Rückspeiseschutz Überlastschutz <i>Short-circuit-proof Backfeed protection Overload protection</i>	
Ausgang „System“ <i>Output „system“</i>	Max. 500	mA
Ausgang „State“ <i>Output „state“</i>	Max. 500	mA
Ausgang „Aktor“ <i>Output „actuator“</i>	Max. 2,5	A
Schutzfunktionen <i>Protective functions</i>	Überspannungsschutz, Kurzschlusschutz, Verpolschutz, Überlastschutz sowie eine Drahtbrucher- kennung zum Proportionalmagneten (Tasterverriegelung Eingang „Absolut“ und „Limit“). <i>Overvoltage protection, short circuit protection, polarity reversal protection, overload protection and wire breakage detection for the proportional solenoid (Pushbutton interlock input „Absolute“ and „Limit“).</i>	
EMV <i>EMC</i>	EN 61000-6-2 EN 61000-6-4	

* Der LogikVerstärker wird mit einem definierten Strombereich geliefert. (Werkseinstellung z.B. Aktor-Kennlinie) Dieser Strombereich wird mit Hilfe der internen Poti $I_{min}/_{max}$ eingestellt.

* The logic amplifier is provided with a defined current range. (Works adjustment e.g. actuator characteristic curve). This current range is adjusted by means of the internal potentiometers $I_{min}/_{max}$.

Funktionsbeschreibung

Functional description

Der AlphaFluid LogikVerstärker dient zur Ansteuerung von Proportionalmagneten, speziell zur Positionierung bzw. Regelung des AlphAktor's und weiterer AlphaFluid-Produkte sowie der Proportionalhydraulik allgemein.

Der Verstärker basiert auf Mikrocontroller-Technik und ist durch eine Vielzahl von Parametriermöglichkeiten universell einsetzbar.

Eine Leistungsendstufe dient zur Ansteuerung des Proportionalmagneten und liefert den eingestellten Strom. Die Pulsweitenmodulierte Ansteuerung sorgt für die nötige Schwingung/Resonanz des Regelschiebers innerhalb des Proportionalventils.

Der gewünschte Strom wird in der eingestellten PWM-Frequenz geregelt und die Widerstandsänderung durch Temperaturänderung am Proportionalmagneten kompensiert.

Der LogikVerstärker ist geeignet für 12V und 24V Betriebsspannungen.

The AlphaFluid logic amplifier serves to select proportional solenoids; in particular, to position and/or control the AlphAktor (AlphaActuator) and other AlphaFluid products as well as proportional hydraulic systems in general.

The amplifier is based on microcontroller technology and can be universally used due to a wide variety of parametrization possibilities.

A power amplifier serves for selection of the proportional solenoid and supplies the adjusted current. The pulse width-modulated selection ensures the necessary oscillation/resonance of the control spool within the proportional valve.

The desired current is controlled at the PWM frequency and the change in resistance is compensated by the temperature change at the proportional solenoid.

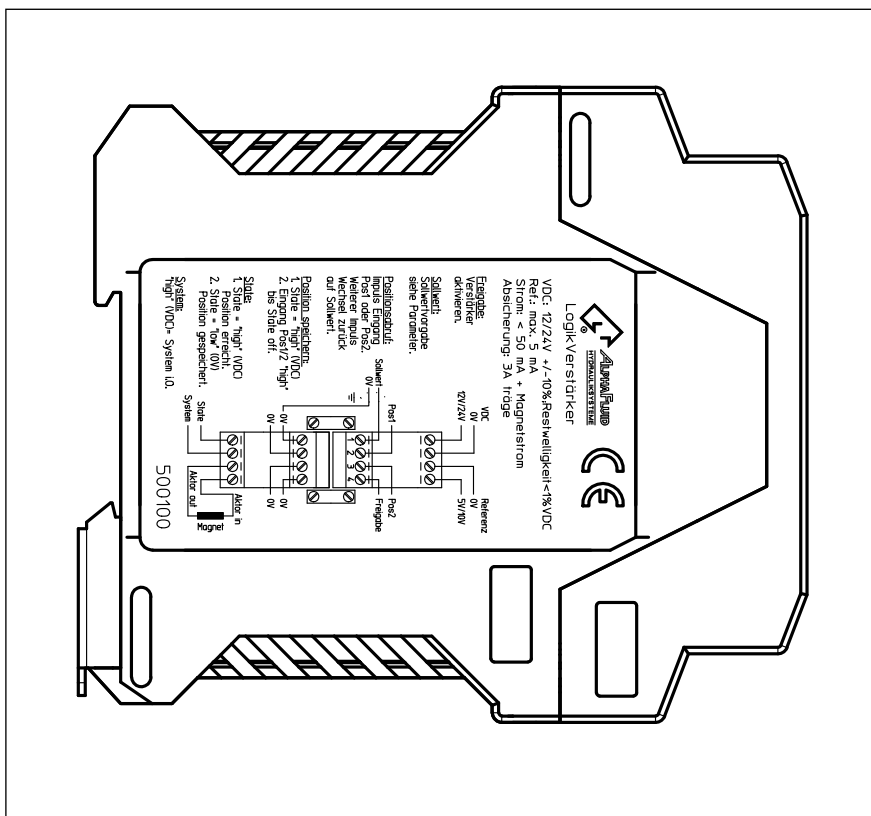
The logic amplifier is suitable for operating voltages of 12V and 24V.

Besonderheiten:

- Verschiedene Betriebsmodi verfügbar
- Voreingestellte Auslieferung
- Flexible Anpassung

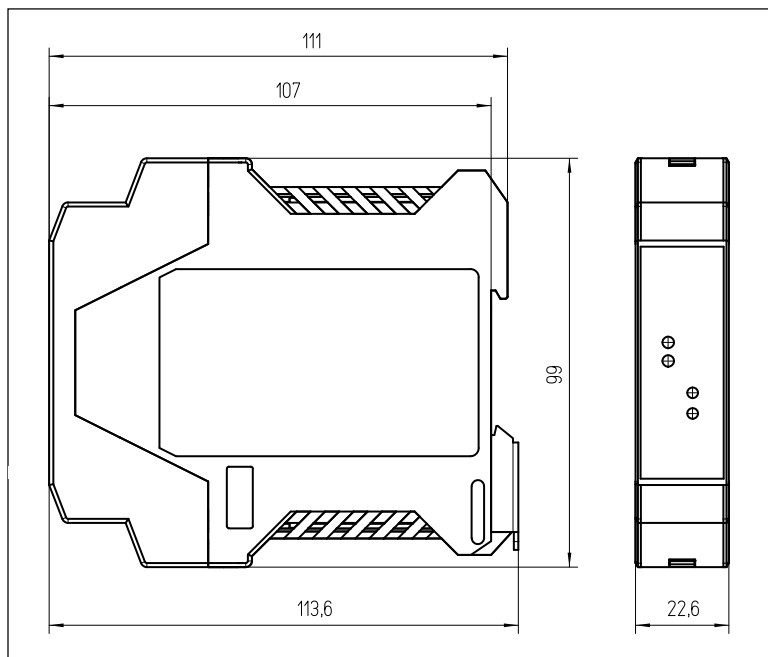
Special Features:

- Different operating modes available
- Preset delivery
- Flexible modification



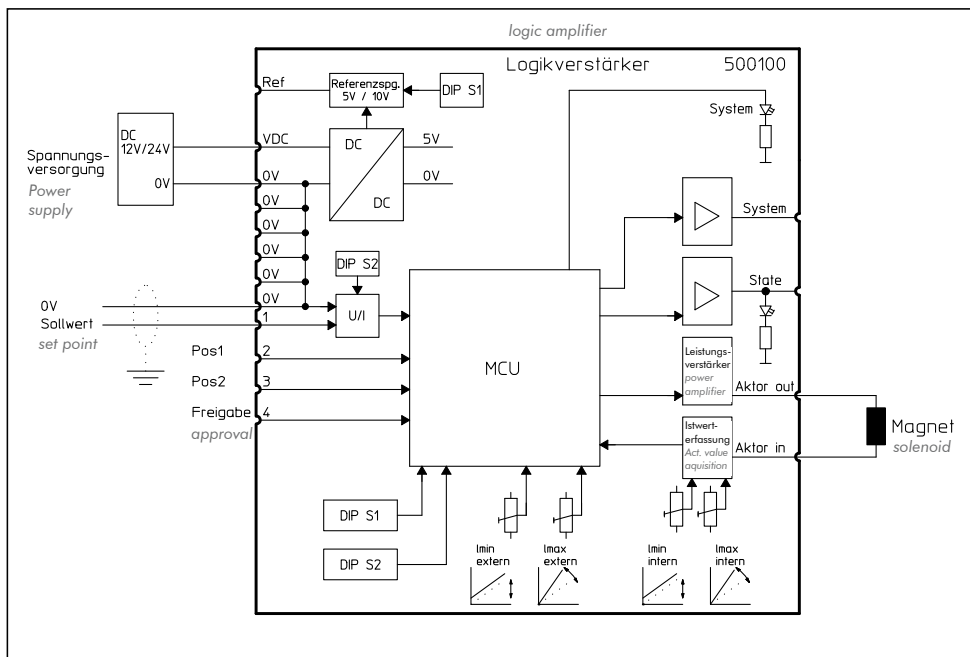
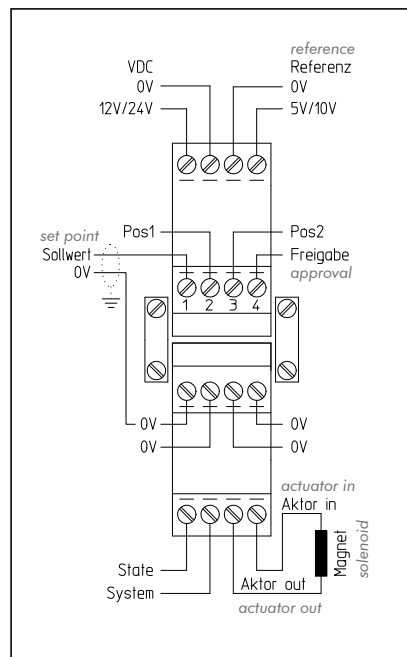
Abmessungen Dimensions

Gehäuse 23,5 mm für Norm-Hutschiene
Housing 23.5 mm for standard top-hat rail mounting



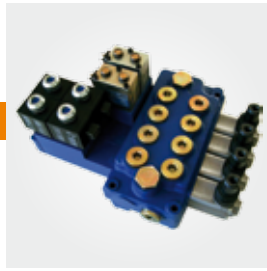
Beispiel Anschlussplan
Example Connection Diagram

Blockschaltbild
Terminal Assignment



Alle angegebenen Daten dienen allein der Produktbeschreibung. Die Angaben entbinden den Verwender nicht von eigenen Beurteilungen und Prüfungen. Änderungen vorbehalten.

All data specified above only serve to describe the product. The information given does not release the user from the obligation of own judgement and verification. Information in this document is subject to change without notice.



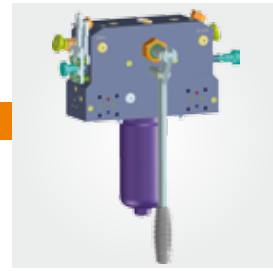
Wegeventile
Directional Control Valves



AlphaAktor®
AlphaAktor®



3-Wege-Weiche
3-Way-Switch



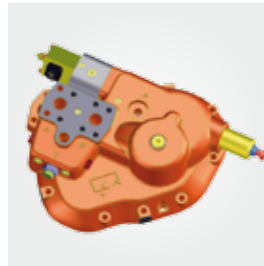
Kundenschaltplan
Custom-Circuit



Diffusoren
Diffusers



Verschraubungen
Fittings



Kundenspezifisches
Customer-Specific

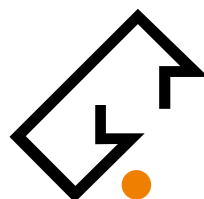


Brems- & Lasthalteventile
Braking Valves

ALPHAFLUID Hydrauliksysteme – erfüllt Ihre Wünsche von der Problemlösung bis zur Serie!

Das breite Spektrum fluidtechnischer Lösungen für Branchen wie den Maschinenbau, Land- und Energietechnik oder für Transporteinrichtungen zeichnet uns aus. Dabei begleiten wir Sie von der Aufgabenstellung bis zur Serienlieferung!
Welche Ideen dürfen wir mit Ihnen in die Tat umsetzen?

*ALPHAFLUID fulfils your desires: from solving technical problems to mass-production!
We excel at the wide range of fluid-technical goods for branches like engineering, power engineering or transport devices. We are your reliable partner from the assignment of the tasks until the actual delivery!
What ideas may we implement for you?*



ALPHAFLUID
HYDRAULIKSYSTEME
M Ü L L E R G M B H

Robert-Bosch-Straße 11
D-72124 Pliezhausen

Telefon (0 71 27) 97 31 00
Telefax (0 71 27) 97 31 90

info@alphafluid.de
www.alphafluid.de