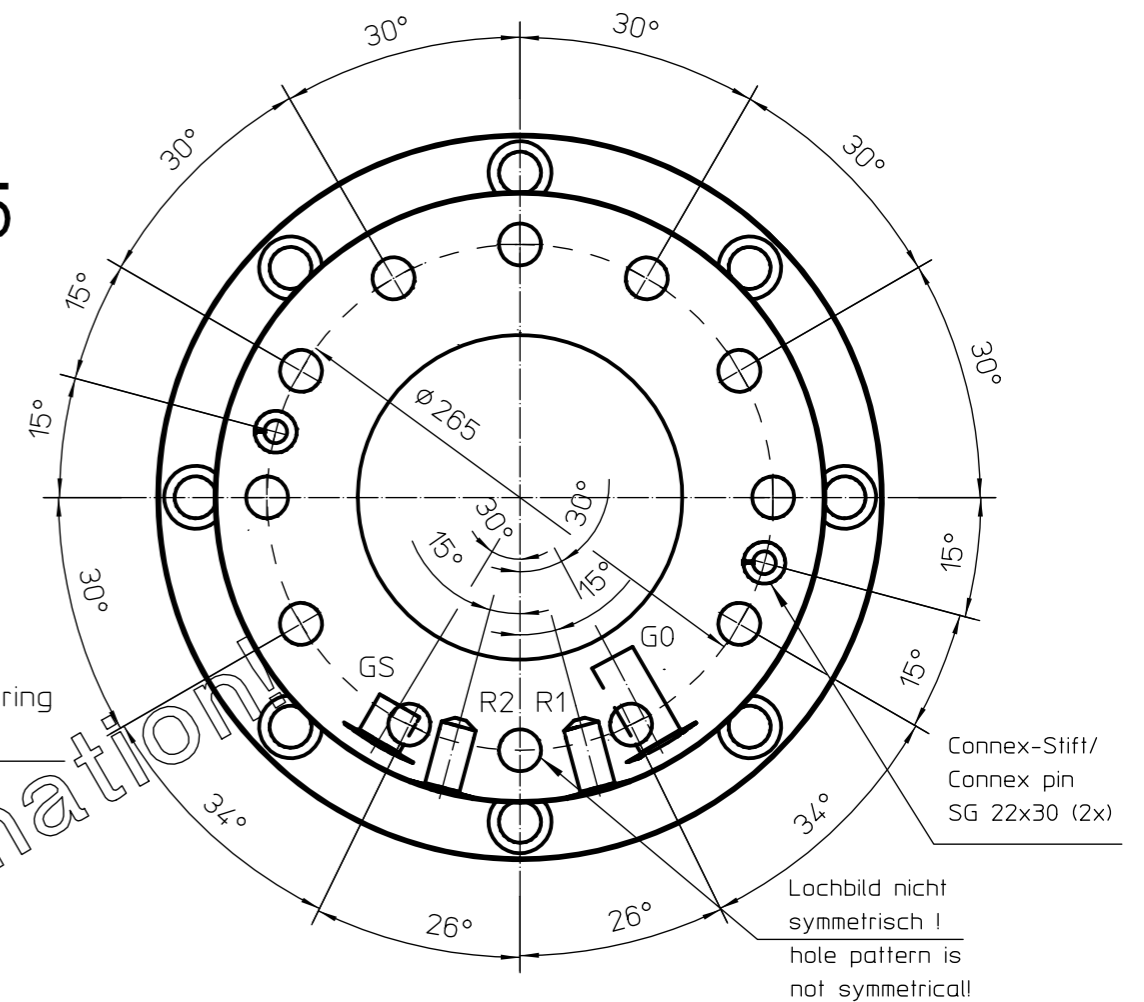
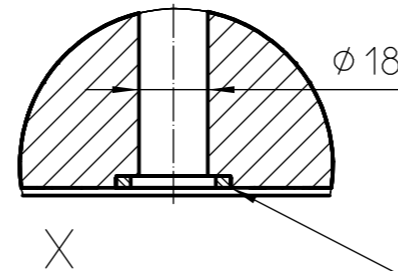
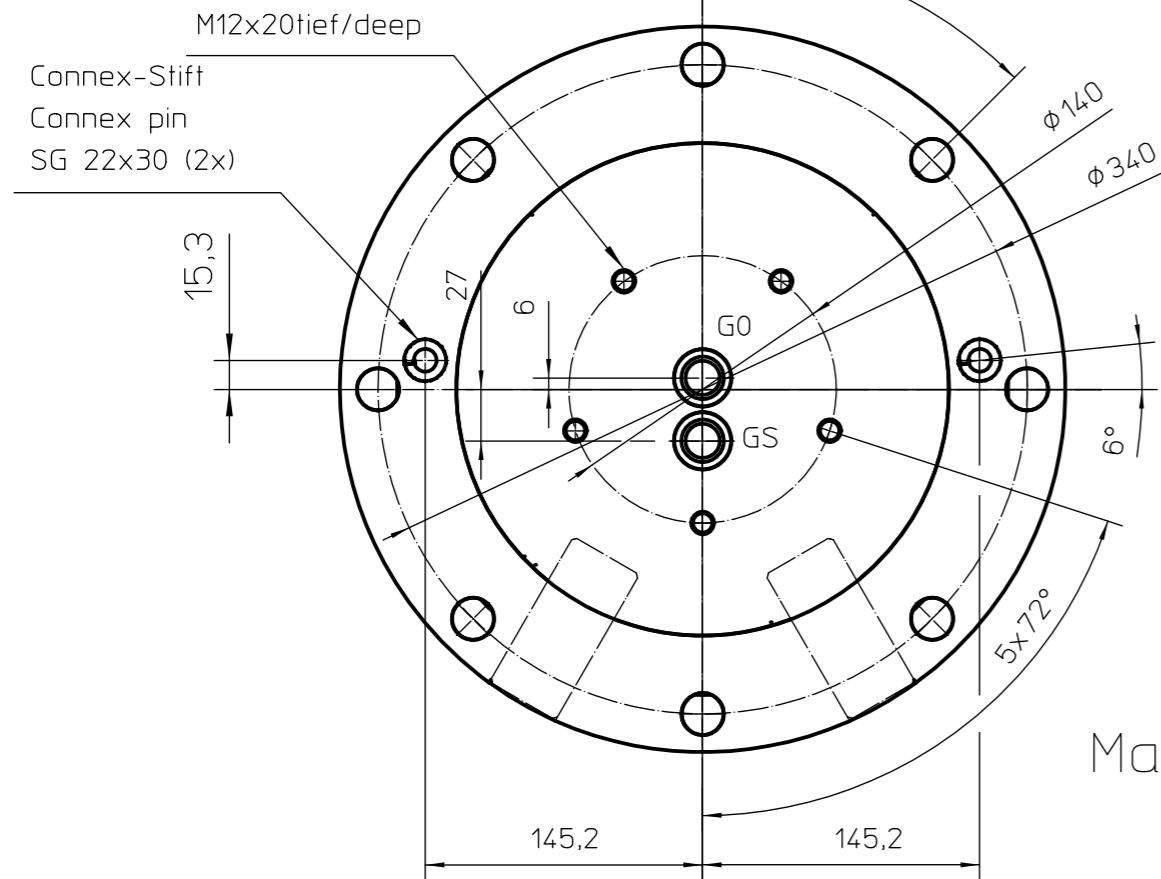
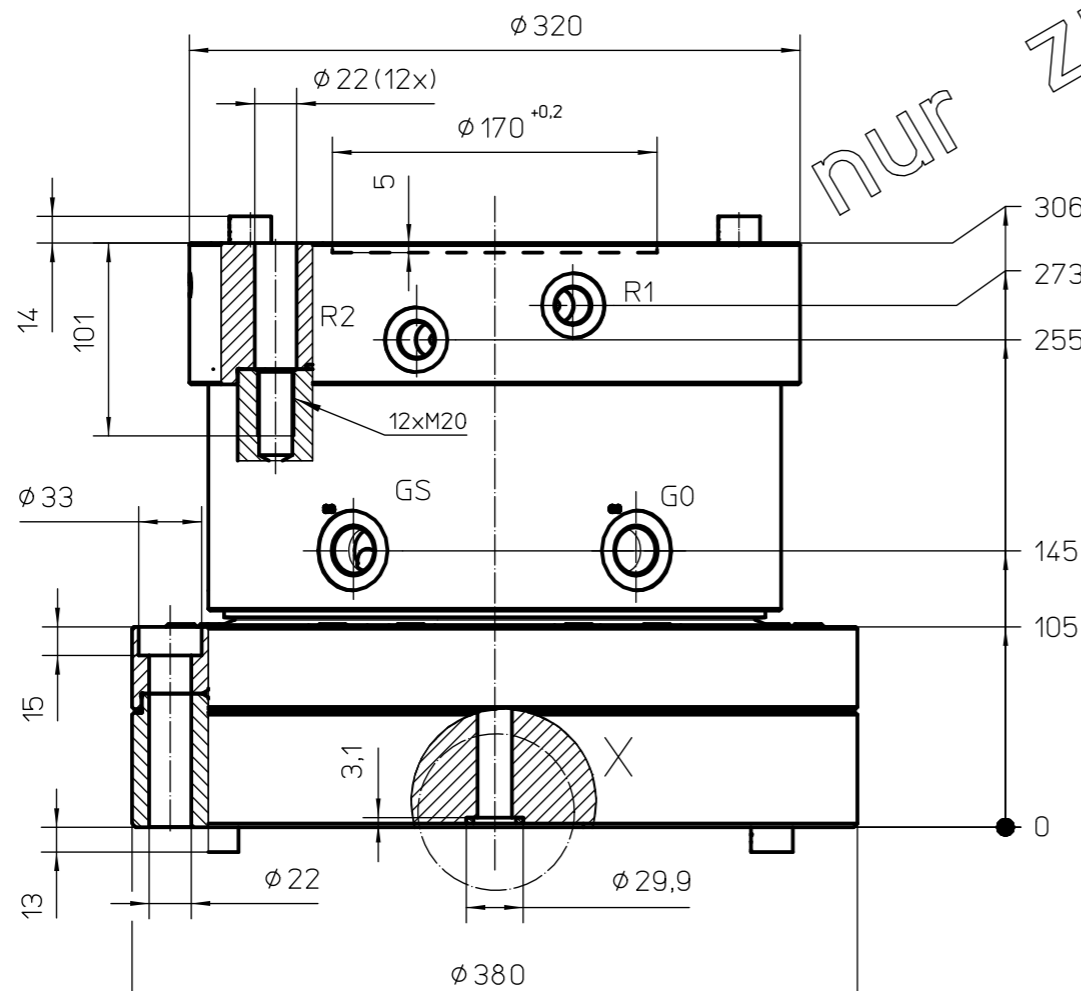


Rotator AlphaTurn AR15 Id.-Nr.: 205080



Maßstab/ scale 1:2



nur zur Information

Technische Daten/ technical data:		Anschlüsse/ connections:		Vorteile auf einen Blick/ advantages at a glance:	
max. Axialbelastung/ max. axial load	= 150kN	R1, R2: Rotator drehen/ Rotator turning	G 1/2"	4-Punkt Hauptlagerung/ 4-point main bearing	
max. Radialbelastung/ max. radial load	= 110kN	Go: Greifer öffnen/ clamshell open	G 3/4"	Lagerung der Drehdurchführung getrennt von Hauptlagerung: --> kein Einfluss auf Dichtheit/ bearing of the rotary feedthrough is separated from the main bearing --> no influence on impermeability	
Pmax. Greifer/ Pmax. clamshell	= 35MPa	Gs: Greifer schließen/ clamshell close	G 3/4"	Ölverteilung im Antrieb erfolgt über Planverteiler: --> Temperaturschwankungen unkritisch/ oil in the drive train is distributed by the planar distributor: --> temperature fluctuations are uncritical	
Pmax. Drehmotor/ Pmax. rotation motor	= 18MPa	Lieferumfang/ scope of delivery:		sehr gutes Anfahr- und Bremsverhalten/ excellent start-up and braking behaviour	
Drehen/rotating	= 360° endlos/ endless	2 x Kantsealring Nr. 213 2 x Kantsealring Nr. 213			
Schluckvolumen/ swallowing capacity	= 1310cm ³ /U 1310cm ³ /rev	4 x Connex-Stift SG 22x30/ 4 x Connex pin SG 22x30			
min. Öldurchgang Gs/Go/ min. oil passage Gs/Go	= NW15				
Masse/weight	= 215kg				
max. Umdrehung/ max. revolution	= 30 U/min 30 rev/min				
bei Förderstrom/ at flow rate	= 41 l/min				
Werkstoff	Wärmebehandlung	Oberflächenschutz	Maßstab 1:4	Orig. DIN A3	CAD
			MC AR 15/00	freigegeben	
			Zeichnungsnummer		
			205080 E		
			Benennung		
			AR 15		
			Bl. 1		
			v. Bl. 1		
			E. d.		
			E. f.		
Änderung			ALPHA TURN		
Ind.	Nr.	Datum	Name	Robert-Bosch-Str. 11	
A	A7 R 178	16.07.2012	V. Voigt	72124 Pliezhausen	

