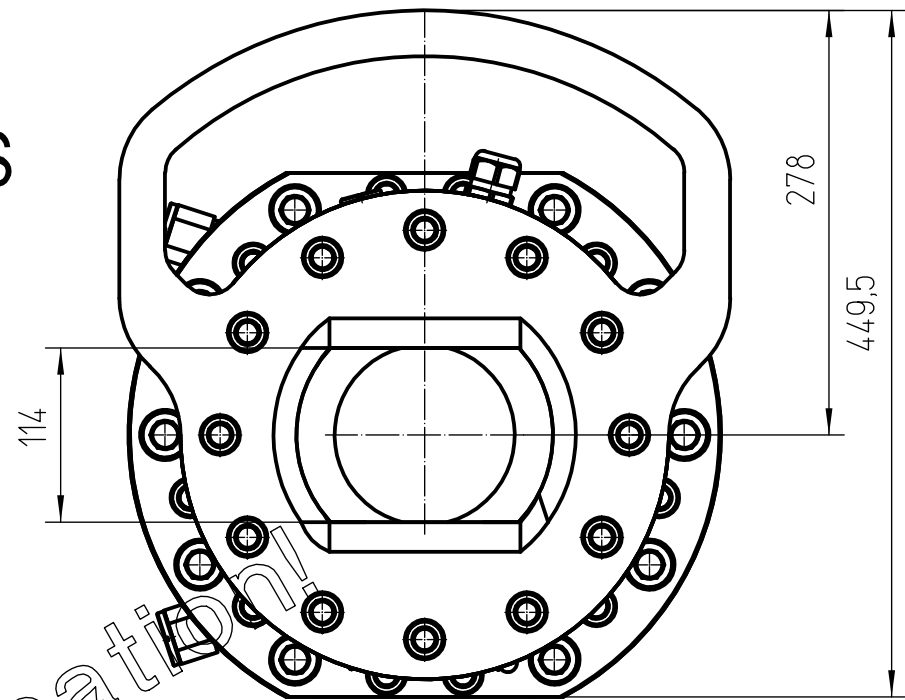
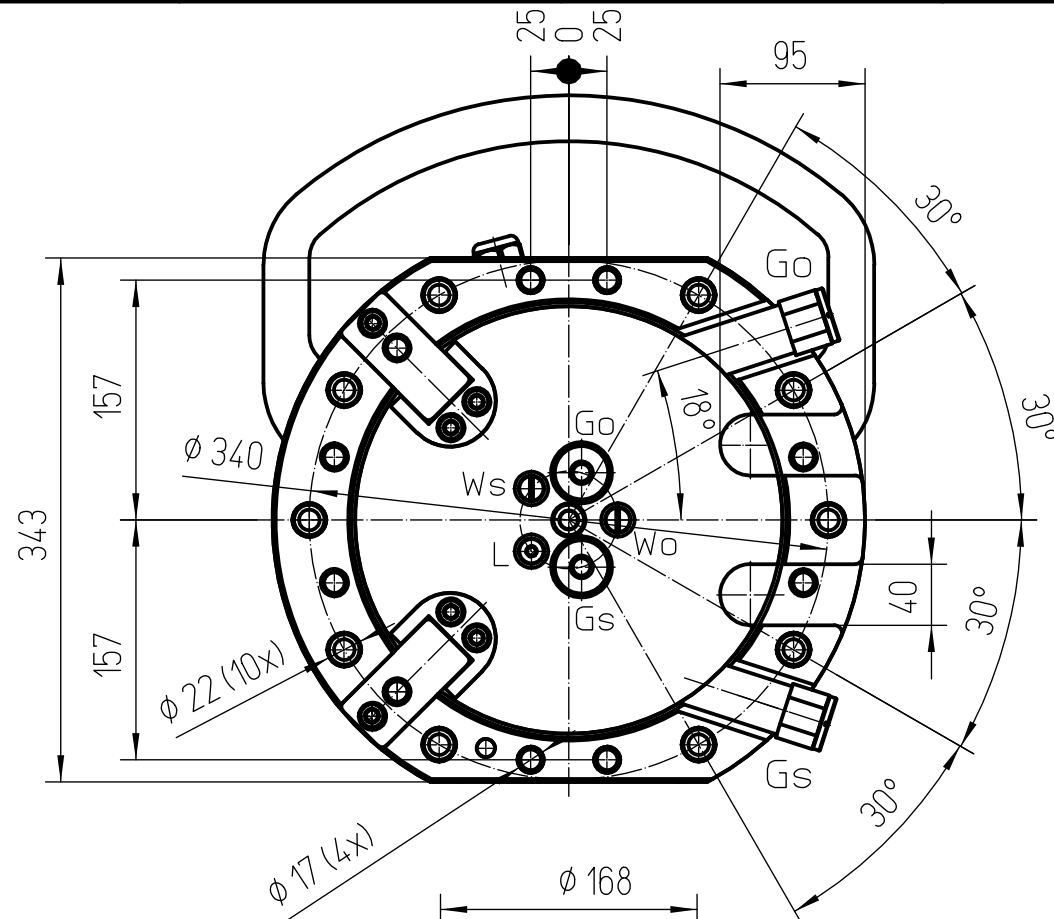


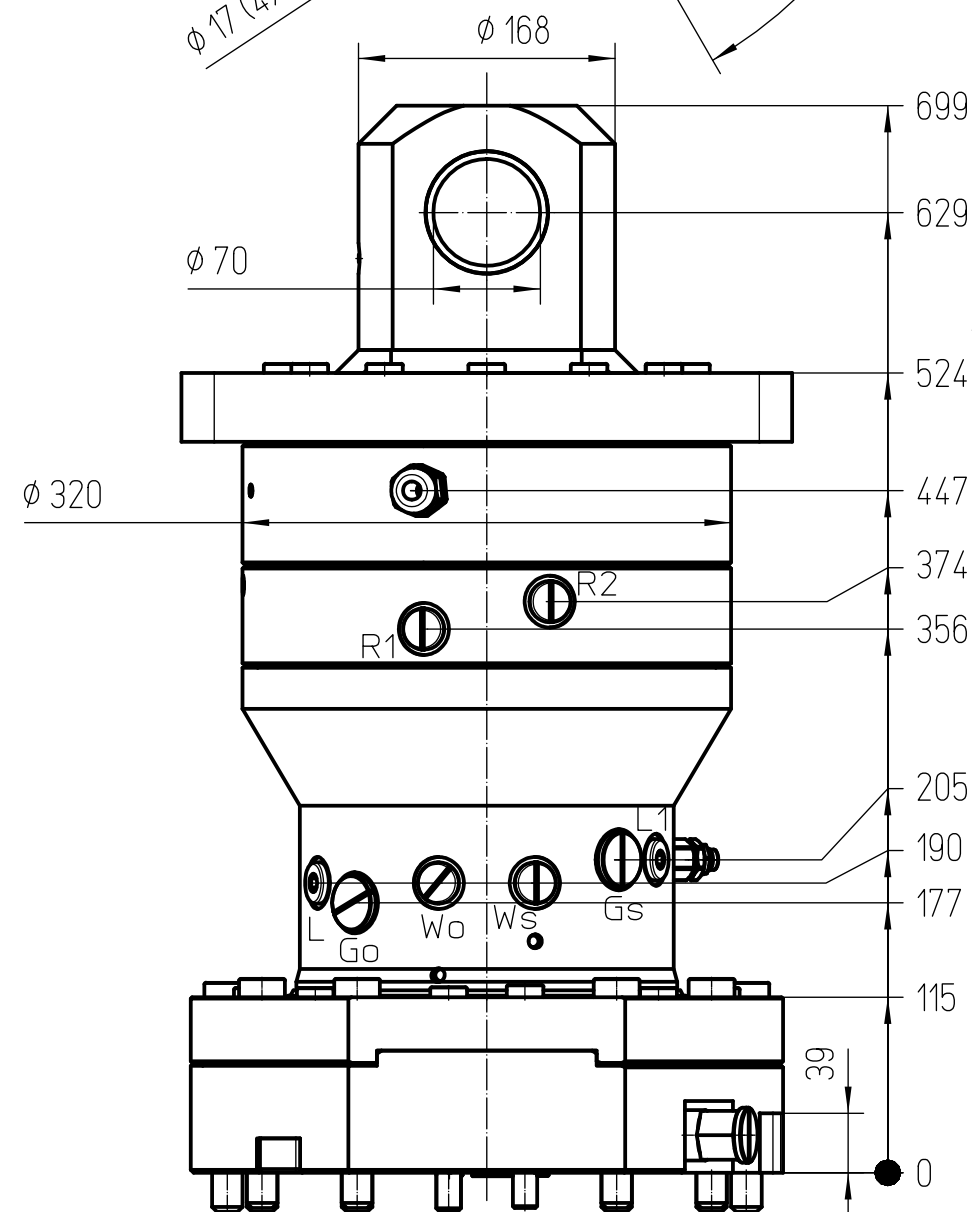
Rotator

AlphaTurn AR16-5-S

Id.-Nr.: 205130



Draufsicht 180° gedreht
top view turned 180°



Technische Daten/ technical data:		Anschlüsse/ connections:		Stator	Rotor
max. Axialbelastung/ max. axial load	= 160kN	R1, R2: Rotator drehen/ Rotator turning	G 1/2"	-	-
max. Radialbelastung/ max. radial load	= 110kN	Go: Greifer öffnen/ clamshell open	G 3/4"	G 3/4"	G 3/4"
Pmax. Greifer/ Pmax. clamshell	= 35MPa	Gs: Greifer schließen/ clamshell close	G 3/4"	G 3/4"	G 3/4"
Pmax. Drehmotor/ Pmax. rotation motor	= 18MPa	Wo: Wechsler öffnen changer open	G 1/2"	M12x1,5	M12x1,5
Drehen/rotating	= 360°endlos/ endless	Ws: Wechsler schließen changer close	G 1/2"	M12x1,5	M12x1,5
Schluckvolumen/ swallowing capacity	= 1310cm³/U 1310cm³/rev	L: Zusatzkanal additional duct	G 1/2"	M12x1,5	M12x1,5
min. Öldurchgang Gs/Go/ min. oil passage Gs/Go	= NW15	L1: Druckabsicherung pressure protection	3/4-16UNF	-	-
Masse/weight	= 280kg	Elektrik/ electric:			
max. Umdrehung/ max. revolution	= 30U/min 30rev/min	3x65 A (Option Steuerstrom 2x1A) 3x65 A (option control current 2x1A)			
bei Förderstrom/ at flow rate	= 41l/min	Lieferumfang/ scope of delivery:			
zul. Ölvolmen Go/Gs/ max. flow rate Go/Gs	= 150 l/min	10 x Zyl.-Schraube M20x130 10.9 10 x Allen screw M20x130 10.9			
		4 x Zyl.-Schraube M16x130 10.9 4 x Allen screw M16x130 10.9			

Maßstab 1:5		Orig. DIN A3 CAD			
MC AR 165/01		freigegeben			
Zeichnungsnummer				205130 E	
Benennung				AR 16-5-S	
Diese Zeichnung ist Eigentum der Firma ALPHA FLUID Hydrauliksysteme in Pliezhausen. Ohne vorherige Genehmigung der Eigentümerin darf sie vom Empfänger weder für seine eigenen oder die Zwecke Dritter verwertet noch vervielfältigt oder dritten Personen, insbesondere Konkurrenzfirmen, auch nicht auszugsweise mitgeteilt werden. Die Zeichnung ist nach Erledigung ohne Aufforderung zurückzugeben.				Datum Name Bearb. 04.07.2012 Welsch Gepr. 08.04.2013 Armbrust	
Änderung Ind. Nr. Datum Name A A7 R 178 19.07.2012 V. Voigt				BL. 1 v. Bl. 1 E. d. E. f.	
ALPHA TURN ROTATIONSSYSTEME				Robert-Bosch-Str. 11 72124 Pliezhausen	