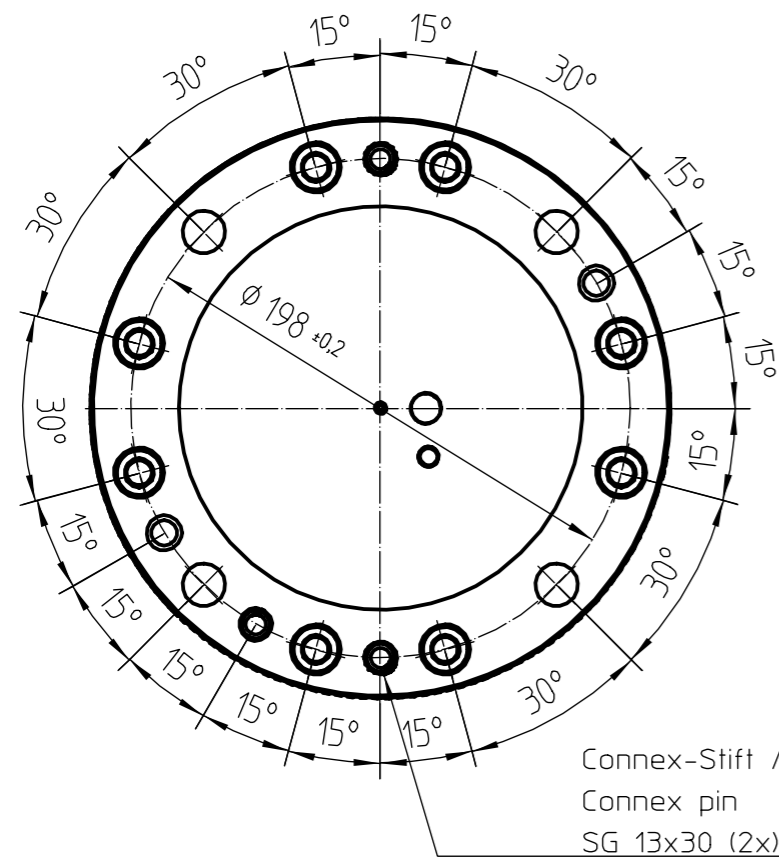


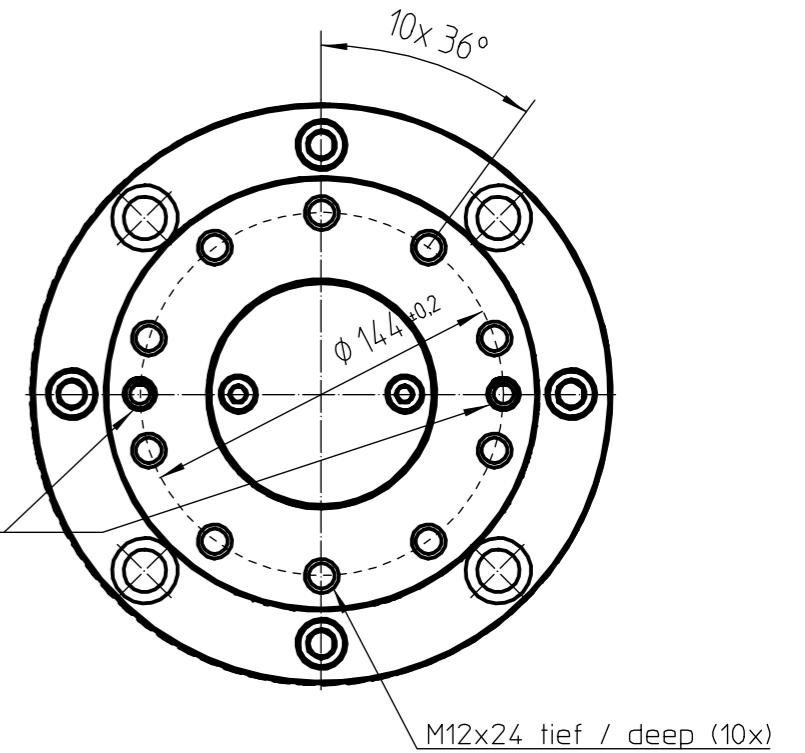
Rotator

AlphaTurn AR06

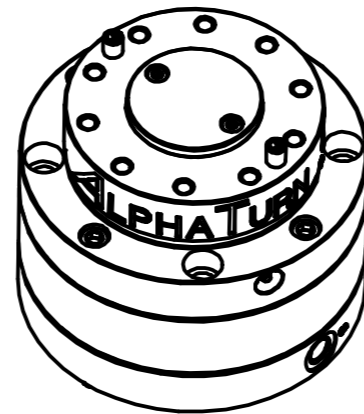
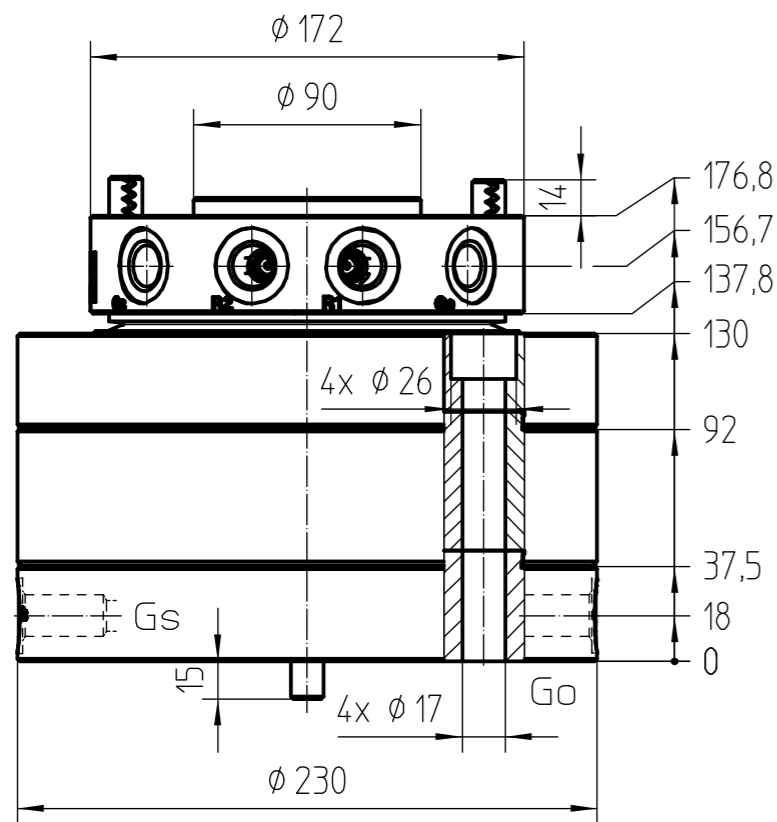
Id.-Nr.: 410030



Connex-Stift /
Connex pin
SG 13x30 (2x)



nur zur Information!



Maßstab / scale 1:5

Technische Daten / technical data:		Anschlüsse / connections:		Vorteile auf einen Blick / advantages at a glance:	
max. Axialbelastung / max. axial load	= 50kN	R1, R2: Rotator drehen / Rotator turning	M18x1,5	- 4-Punkt Hauptlagerung / 4-point main bearing - Ölverteilung im Antrieb erfolgt über Radialverteiler: --> niedrige Bauhöhe oil in the drive train is distributed by the radial distributor --> low construction height - sehr gutes Anfahr- und Bremsverhalten excellent start-up and braking behaviour	
max. Radialbelastung / max. radial load	= 34kN	Go: Greifer öffnen / clamshell open	M18x1,5		
Pmax Greifer / Pmax. clamshell	= 350bar	Gs: Greifer schließen / clamshell close	M18x1,5		
Pmax Drehmotor / Pmax. rotation motor	= 250bar	Lieferumfang / scope of delivery:			
Schluckvolumen / swallowing capacity	= 350cm ³ /U 350cm ³ /rev	4x Connex-Stift SG 13x30 / 4x connex pin SG 13x30			
min. Öldurchgang Gs/Go / min. oil passage Gs/Go	= NW10				
Masse / weight	= 40kg				
max. Umdrehung / max. revolution	= 30U/min 30 rev/min				
Werkstoff	Wärmebehandlung	Oberflächenschutz	Maßstab 1:3	Orig. DIN A3	CAD
			MC AR 06/00	freigegeben	
			Zeichnungsnummer		
			410030 E		
			Benennung		
			AR06		
			Bl. 1		
			v. Bl. 1		
			E. d.		
			E. f.		
Diese Zeichnung ist Eigentum der Firma ALPHA FLUID Hydrauliksysteme in Pliezhausen. Ohne vorherige Genehmigung der Eigentümerin darf sie vom Empfänger weder für seine eigenen oder die Zwecke Dritter verwendet noch vervielfältigt oder dritten Personen, insbesondere Konkurrenzfirmen, auch nicht auszugsweise mitgeteilt werden. Die Zeichnung ist nach Erledigung ohne Aufforderung zurückzugeben.			Datum 22.03.2016 Name Grießbach		Robert-Bosch-Str. 5 72124 Pliezhausen
Änderung Ind. Nr. Datum Name A A8 R 179 22.08.2016 Grießbac		Datum 23.08.2016 Name Rohrmann		ALPHA TURN ROTATIONSSYSTEME	